



## Автомат горения

## LGA...

---

Автомат горения LGA... предназначен для запуска и контроля атмосферных газовых горелок малой и средней мощности (без вентилятора) при периодической работе.

Это описание и сам автомат горения предназначены для изготовителей оборудования, устанавливающих данные устройства на свое оборудование.

### Применение

---

Контроль пламени осуществляется при помощи ионизационного электрода. В комплекте с соответствующими адаптерами автоматы горения типа LGA... заменяют ранее выпускаемые типы LFI7... и LFI5... с точки зрения работы и размера (смотрите главу «Заказ»). LGA41.173A27 и LGA52.171B27 подходят для применения с отопительным агрегатом с огневым калорифером.

## Внимание



**Для того, чтобы избежать несчастных случаев, повреждения оборудования и нанесения ущерба окружающей среде необходимо соблюдать следующие требования!**

**Категорически запрещается вскрывать, модифицировать или вмешиваться в работу данного устройства!**

- Все виды работ (установка, монтаж, обслуживание и т.д.) должно выполняться квалифицированным персоналом.
- До того, как произвести любые изменения в зоне подключения LGA..., полностью изолируйте автомат горения от сетевого напряжения (полное отключение)
- Обеспечьте надежную защиту от поражения электрическим током за счет соответствующей защиты клемм подключения автомата горения
- Убедитесь в том, что электрическая проводка находится в надлежащем порядке
- Нажимайте кнопку сброса блокировки только вручную (прилагаемое усилие не более 60 Н), без применения инструментов или заостренных предметов
- Падение или удар могут значительно повлиять на функции безопасности устройства. Такие устройства нельзя устанавливать на горелках, даже если на них нет видимых повреждений

## Замечания по монтажу

Выбор места установки ионизационного электрода

- Следует убедиться, что строго соблюдается местное законодательство и нормативы
- Ионизационный электрод и электрод зажигания должны располагаться так, чтобы искра зажигания не могла образовывать дуговой разряд на ионизационном электроде.
- Местоположение и полярность электрода зажигания могут вредно влиять на величину сигнала пламени. Изменение полярности выводов трансформатора зажигания в первичном контуре обычно помогает решить эту проблему.
- Поскольку шины горелки образуют заземленный противозлектрод, горелку нужно настроить так, чтобы пламя было равномерным и стабильным, и чтобы был обеспечен надежный контакт с шинами горелки. Когда пламя пульсирует или желтого цвета во время горения из-за недостатка воздуха, возникает очень слабый или даже отсутствует ток ионизации, в результате чего автомат горения запускает механизм блокировки.

## Рекомендации по установке

Только с LGA41...

- Для того, чтобы изолировать устройство от сетевого напряжения используйте все-полярный выключатель с зазором контактов не менее 3 мм.
- Закрепите лепесток заземления на клеммной колодке с помощью метрического винта и пружинной шайбы
- Переключатели, предохранители, заземление и т.д. следует устанавливать исходя из местных нормативов и правил. Первичный плавкий предохранитель – 10 А (инерционный)
- Будьте абсолютны уверены, что токонесущие и нейтральные провода подключены правильно к клеммам 1 и 2 управления устройства, иначе не будет генерироваться сигнал пламени.
- Соединить последовательно с «R» и «W» воздушный выключатель и другие контрольные приборы, контакты которых должны быть замкнуты с момента пуска до управляемого выключения.
- Если полностью закрытое положение главного газового клапана «BV2» будет проверяться при пуске горелки, нужно предусмотреть установку полностью замкнутого контакта в цепи между клеммами 9 и 3. Более того, должны быть установлены соединительные перемычки между клеммами 9 и 11 и 8 и 3.

Только с LGA52... /  
LGA63...

- Во время последовательности запуска, клемма 6 находится под напряжением и не может быть использована в качестве дополнительной клеммы
- Дополнительный контакт газового клапана для проверки полностью закрытого положения должен быть установлен в цепи между клеммами 9 и 3
- Во время последовательности запуска клеммы 9 и 6 находятся под напряжением, и они не могут быть использованы как дополнительные клеммы
- Соединить нагрузочный контроллер 2-ступенчатых горелок с выводом 5 последовательно с «BV2»

### Электрическое подключение ионизационного электрода

Важно добиться передачи сигнала практически без искажений и потерь:

- Никогда не укладывать кабели датчиков рядом с другими кабелями – емкость линий уменьшает величину сигнала пламени – используйте отдельный кабель
- Соблюдайте допустимую длину кабеля датчика (см. «Технические параметры»)
- Электрод ионизации не защищен с точки зрения поражения электрическим током
- Расположите ионизационный электрод так, чтобы искра зажигания не смогла закоротить на ионизационный электрод (опасность электрической перегрузки)
- Всегда укладывайте высоковольтные кабели зажигания отдельно от устройства и других кабелей, по возможности как можно дальше друг от друга
- Сопротивление изоляции между ионизационным электродом и землей должно составлять не менее 50 MΩ даже после многочасовой работы. Предпосылкой этому является не только высококачественная термостойкая изоляция кабеля, но и изоляция самого ионизационного электрода (керамический держатель!)
- Грязный держатель ионизационного электрода создает благоприятные условия для появления поверхностных токов утечки, которые уменьшают величину сигнала пламени
- Горелка (как противоэлектрод) должна быть правильно заземлена, в противном случае не будет протекать ток ионизации



Не достаточно заземлять только котел!

- На схемах подключения показан автомат горения с заземленным нейтральным проводом. В контурах с не заземленным нейтральным проводом и контролем тока ионизации клемма 2 должна быть подключена к заземляющему проводнику через резистивно-емкостную цепь (тип по каталогу ARC 4 668 9066 0). В этом случае должны строго соблюдаться соответствующие национальные инструкции по технике безопасности (например, защита от поражения электрическим током), поскольку при сетевом напряжении AC 230 V / 50 Hz возникают токи утечки порядка 2.7mA

### Рекомендации по запуску в эксплуатацию

- До запуска в эксплуатацию обязательно проверьте правильность подключения
- При первоначальном запуске оборудования в эксплуатацию или при проведении работ по обслуживанию, выполните следующие тесты безопасности:

|    | Необходимо выполнить следующие тесты безопасности  | Ожидаемый ответ          |
|----|--|--------------------------|
| a) | Запуск горелки при отсутствии сигнала пламени; для этой цели разорвите связь между автоматом горения и ионизационным электродом перед включением горелки и сохраните это | Отключение в конце «TSA» |

|    |  |   |
|----|--|---|
|    | состояние  |   |
| b) | Работа горелки с имитируемой потерей пламени во время работы; для этой цели разорвите связь между автоматом горения и ионизационным электродом во время работы горелки и сохраните это состояние | Перезапуск вслед за отключением в конце «TSA» |
| c) | Нет сигнала давления воздуха в течение «t1» (только с LGA52... / LGA63... с вентилятором)  | Нет пуска                                     |
| d) | Исчезновение давления воздуха во время работы (только с LGA52... / LGA63... с вентилятором)  | Выключение                                    |

## Стандарты и сертификаты



Соответствие директивам ЕЕС

– Электромагнитная совместимость (невосприимчивость) 89 / 336 ЕЕС

– Газовое оборудование 90 / 396 ЕЕС



ISO 9001: 2000  
Cert. 00739



ISO 14001: 1996  
Cert. 38233

| LGA41.153A27 | --- | --- |
|--------------|-----|-----|
| LGA41.173A27 | x   | x   |
| LGA52.150B17 | x   | --- |
| LGA52.150B27 | x   | --- |
| LGA52.171B27 | x   | x   |
| LGA63.191A27 | x   | --- |

- Идентификационный код по EN 298
  - A M C L X N 1-ступенчатый
  - A T C L X N 2-ступенчатый

## Рекомендации по обслуживанию

- Каждый раз при замене устройства проверяйте качество подключения. Проверку безопасности проводите в соответствии с положениями раздела «Рекомендации по запуску в эксплуатацию»

## Рекомендации по утилизации



Устройство содержит электрические и электронные компоненты, которые нельзя утилизировать с бытовым мусором.

Необходимо соблюдать действующее местное законодательство.

## Механическая конструкция

LGA...

Газовые автоматы горения представляют собой сменную конструкцию, годную для размещения в любом положении на горелках, в шкафах управления или на панелях управления.

Корпус изготовлен из ударопрочной, термостойкой пластмассы и в нем находятся:

- термоэлемент – задатчик (с компенсацией температуры окружающей среды) воздействующий на систему коммутации мгновенного действия,
- электронный усилитель сигнала пламени вместе с реле пламени и
- кнопка сброса блокировки со встроенной лампой индикации отказа (защищена от брызг)

Обнаружение пониженного напряжения

В случае, если напряжение сети падает ниже AC 165 V, электронная схема гарантирует, что автомат горения воспрепятствует включению горелки или – без выхода топлива – запустится блокировка.

Только с LGA63.191A27

- Порог пониженного напряжения: AC 178 V ±10 V
- «TSA»: полоса более низкого допуска
- Усилитель сигнала пламени: более высокая чувствительность, для типового применения с растопочными факелами

## Типовой перечень

Типовые ориентиры данные в этой таблице отсылают к автоматам горения без основания и аксессуаров.

|   |                |                     |                     |                     |                     |                     |
|---|----------------|---------------------|---------------------|---------------------|---------------------|---------------------|
| Горелка с обнаружением пониженного напряжения                     | AC 230 V       | ---                 | ---                 | ---                 | ---                 | <b>LGA63.191A27</b> |
|   | AC 220...240 V | ---                 | <b>LGA41.173A27</b> | <b>LGA52.150B27</b> | <b>LGA52.171B27</b> | ---                 |
|   | AC 100...110 V | ---                 | ---                 | <b>LGA52.150B17</b> | ---                 | ---                 |
| Горелка без обнаружения пониженного напряжения                    | AC 220...240 V | <b>LGA41.153A27</b> | ---                 | ---                 | ---                 | ---                 |
|   | AC 100...110 V | ---                 | ---                 | ---                 | ---                 | ---                 |
| Возможность подключения дополнительного вентилятора <sup>1)</sup> |                | ---                 | ---                 | X                   | x                   | x                   |
| Возможность подключения воздушного выключателя                    |                | ---                 | ---                 | X                   | x                   | x                   |
| Сигналы управления для газовых клапанов                           |                | 2                   | 2                   | 2                   | 2                   | 2                   |
| Защита от переполюсовки   |                | X                   | x                   | X                   | x                   | x                   |

1) Дополнительный вентилятор не контролируется согласно EN 298

## Заказ

**Автомат горения** (без корзины) см. «Type summary»

### Электрические соединения

см. тех.паспорт 7201

- Корзина AGK11...
- Держатели кабеля AGK65..., AGK66, AGK67...
- Принадлежности AGK67...

### Электрические соединения

см.Описание 7203

- Корзина AGK13...
- Корпус корзины AGK56
- Крышка AGK68

### Ионизационный электрод

поставляется другими компаниями

### Пьедестал

**AGK21**

- Для увеличения высоты корпуса LGA... до высоты LF1... или LF15...



**RC узел** (для контроля ионизационных токов в цепях с незаземленным проводом)

**ARC 4 668 9066 0**

## Технические данные

|                          |                                  |  |
|--------------------------|----------------------------------|--|
| Общие технические данные | Сетевое напряжение               | AC 220 V –15 %...AC 240 V +10 %<br>AC 100 V –15 %...AC 110 V +10 %<br>- только с LGA63... AC 230 ±10 % |
|                          | Частота сети                     | 50...60 Hz ±6 %  |
|                          | Потребляемая мощность            | 3 Вт   |
|                          | Входной ток на клемме 1          | max. 5 A   |
|                          | Допустимый номинальный ток       |  |
|                          | - Клемма 4 и 8                   | max. 4 A   |
|                          | - Клеммы 6, 7 и 9                | max. 2 A   |
|                          | - Клеммы 5 и 10                  | max. 1 A   |
|                          | Первичный плавкий предохранитель | max. 10 A (инерционный)  |
|                          | Степень защиты                   | IP 40 (в случае если встраиваемого узла)   |
|                          | Разрешенное монтажное положение  | Опцион   |
| Вес                      | Приблизительно 180 г             |  |

|                    |                        |  |
|--------------------|------------------------|--|
| Окружающие условия | <b>Транспортировка</b> | DIN EN 60 721-3-2                                |
|                    | Климатические условия  | класс 2K2  |
|                    | Механические условия   | class 2M2  |
|                    | Диапазон температур    | -50...+60 °C                                     |
|                    | Влажность              | < 95 % относ. влажности.                         |
|                    | <b>Работа</b>          | DIN EN 60 721-3-3                                |
|                    | Климатические условия  | класс 3K5  |
|                    | Механические условия   | класс 3M2  |
|                    | Диапазон температур    | 0...+60 °C                                       |
|                    |                        | для LGA41.173A27 и LGA52.171B27:<br>-20...+60 °C |
|                    | Влажность              | < 95 % относит. влажности                        |



**Не допускаются конденсат, образование льда и поступление воды!**

|   |  |                              |
|---|--|------------------------------|
| Контроль пламени с помощью ионизационного электрода probe | Напряжение между ионизационным электродом и землей                                     | Сетевое напряжение           |
|   | Требуемый ток ионизации  | min. 5 µA                    |
|   | Возможный ток ионизации  | max. 100 µA                  |
|   | Длина кабеля ионизационного электрода  | max. 20 m (отдельный кабель) |
|   | Требуемое сопротивление изоляции между ионизационным электродом с его кабелем и землей | min. 50 MΩ                   |
|   |  |                              |

## Работа

Последовательность управления (время в секундах) <sup>1)</sup>

|         | AC 220...240 V                            | LGA41.153A27 | LGA41.173A27 | LGA52.150B27 | LGA52.171B27  | LGA63.191A27  |
|---------|---|--------------|--------------|--------------|---------------|---------------|
|         | AC 100...110 V                            | ---          | ---          | LGA52.150B17 | ---           | ---           |
| T1      | Время до продувки                         | ---          | ---          | приблиз. 13  | приблизит. 13 | приблизит. 13 |
| T3      | Время до зажигания                        | 15           | 15           | ---          | ---           | ---           |
| T3'     | Время до зажигания начиная от пуска «TSA» | ---          | ---          | max. 5       | 4.5...7.5     | Max. 10       |
| TSA     | Безопасное время зажигания                | 5            | 10           | 5            | 4.5...7.5     | 10            |
| TSAmax. | Max. Безопасное время зажигания           | 10           | 20           | 10           | 20            | 20            |
| T3п     | Время после зажигания (с запаздыванием)   | Max. 2       | max. 2       | ---          | ---           | ---           |
| T4      | Интервал «BV1 – BV2»                      | Приблиз. 18  | приблиз. 13  | приблиз. 18  | приблизит. 13 | приблизит. 23 |

<sup>1)</sup> указанное время относится к AC 220 V и AC 110 V соответственно для AC 240 V выше указанное значение времени нужно умножить на 0.7

Последовательность управления в случае отказа

| Отказ  | Ответ LGA41...                             | Отказ LGA52... / LGA63...                          |
|--|--|--|
| Ложный сигнал пламени во время «t1» или «t3»       | Блокировка <sup>2)</sup> перед пуском газа | Блокировка <sup>2)</sup> до зажигания и пуска газа |
| Нет пламени в конце «TSA»                          | Блокировка <sup>2)</sup>                   | Блокировка <sup>2)</sup>                           |
| Потеря пламени во время работы                     | Повторение                                 | Повторение   |
| Нет сигнала <b>давления воздуха</b> в течение «t1» | ---  | Нет пуска  |
| Перебои в давлении воздуха во время работы         | ---  | Выключение   |

<sup>2)</sup> после блокировки, автомат горения может возвратиться в исходное состояние приблизительно через 60...90 секунд

Контроль пламени с помощью ионизационного электрода

Наблюдающийся эффект проводимости и выпрямления используется для контроля пламени.

С этой целью переменное напряжение подается на ионизационный электрод, и проецируется на пламя.

Ток, который протекает в присутствии пламени (ионизационный ток) генерирует сигнал пламени, который подается на вход усилителя сигнала пламени.

Усилитель устроен таким образом, что он реагирует только на составляющую постоянного тока сигнала пламени и, таким образом, препятствуя тому, чтобы короткое замыкание между ионизационным электродом и землей имитировало сигнал пламени (поскольку в этом случае будет протекать переменный ток).

## Схема LGA41...

Когда дается команда включения, электрическое питание поступает на трансформатор зажигания и катушку нагрева биметаллического устройства.

Биметалл прогибается и толкает контактную группу «с, d, е» к «f».

По окончании времени предварительной продувки, система переключается таким образом, что «е - f» замыкается и «f - g» размыкается, на «BV1» поступает напряжение.

Контакты «с - d» все еще остаются замкнутыми («с» находится на «d»).

Как только пламя стабилизируется, включается реле пламени, механически защелкивая «е - f» в предполагаемом теперь положении.

Реле также замыкает контакт «f» и одновременно размыкает «с - d», поэтому произойдет выключение трансформатора зажигания и биметаллического нагревательного элемента.

Затем «d» медленно возвращается в свое исходное положение и захватывает «g».

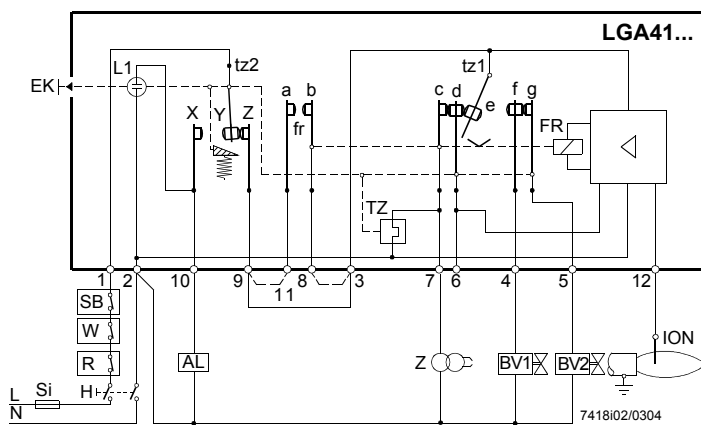
При обратном переключении, «g - f» замыкается, поэтому включается главный газовый клапан «BV2».

Если не генерируется сигнал пламени, реле пламени не размыкает «с - d», поэтому биметалл продолжает нагреваться.

Таким образом, биметалл продолжает выгибаться пока – прогнувшись – не включит контакт «tz2»: → блокировка

В случае появления ложного преждевременного сигнала пламени, реле пламени – посредством своей защелки – препятствует срабатыванию «е - f», это значит, что газ не будет выходить.

Однако «TZ» продолжает получать энергию, поэтому биметалл будет продолжать прогибаться до тех пор, пока не будет инициирована блокировка с помощью «tz2».



### Обозначение

|       |  |    |   |
|-------|--|----|---|
| AL    | Сигнал состояния ошибки                            | R  | <b>Термостат или прессостат</b>                         |
| BV... | Топливный клапан                                   | SB | Предохранительно-ограничительное термореле              |
| EK    | Кнопка сброса блокировки                           | Si | Первичный плавкий предохранитель                        |
| ION   | Ионизационный электрод                             | TZ | Электрический термо-таймер (биметалл) с контактами «tz» |
| FR    | Реле пламени                                       | W  | Ограничительное термореле                               |
| L1    | Лампа аварийной сигнализации встроенной блокировки | Z  | Трансформатор зажигания                                 |
| H     | Главный выключатель                                |    |   |



Когда дается команда включения, начинает работать дополнительный вентилятор

Когда воздушный выключатель замыкает свой контакт, возбуждается катушка нагрева биметаллического устройства и биметалл толкает группу контактов «с, d, е» к «f» (тем самым, замыкая «f - g»).

По окончании времени предварительной продувки, «е - f» замыкается, чтобы и газовый клапан «BV1» и трансформатор зажигания оказались под напряжением: Начинается отсчет безопасного времени.

Как только пламя стабилизируется, реле пламени механически защелкивает «е - f», толкает «с» назад одновременно и отпирает «fr».

Таким образом, трансформатор зажигания выключается и катушка зажигания обесточивается, поэтому «d» может возвратиться в свое исходное состояние.

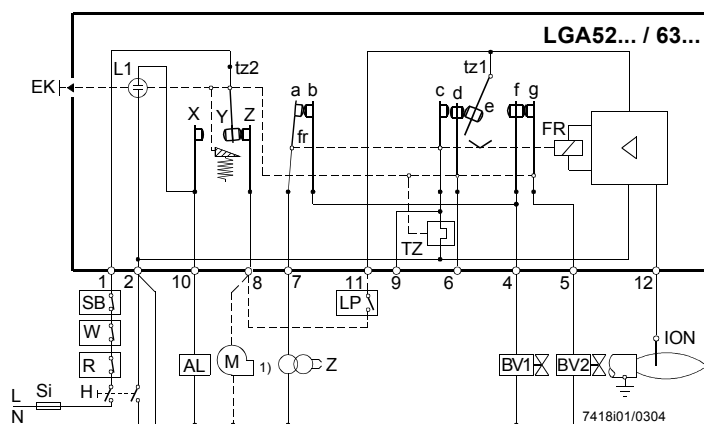
При переключении назад, «g - f» замыкается, поэтому на главный газовый клапан «BV2» поступает напряжение.

Если не генерируется сигнал пламени, реле пламени не размыкает «с - d», поэтому биметалл продолжает нагреваться.

Таким образом, биметалл продолжает выгибаться пока – прогнувшись – не включит контакт «tz2»: → блокировка

В случае появления ложного преждевременного сигнала пламени, реле пламени – посредством своей защелки – препятствует срабатыванию «е - f», это значит, что газ не будет выходить.

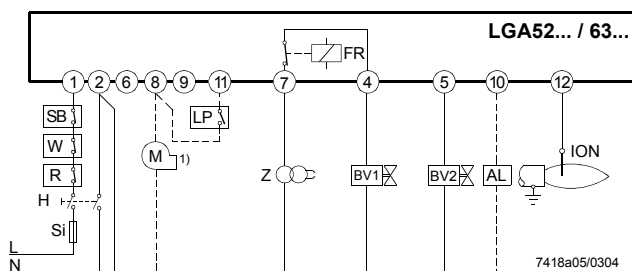
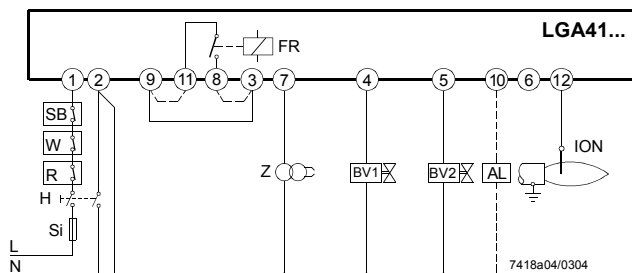
Однако «TZ» продолжает получать энергию, поэтому биметалл будет продолжать прогибаться до тех пор, пока не будет инициирована блокировка с помощью «tz2».



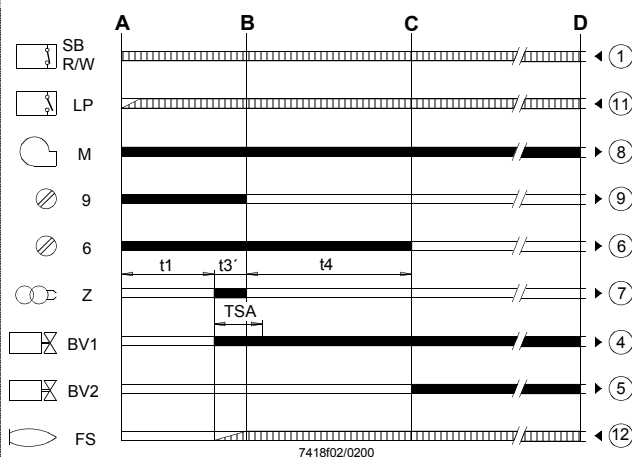
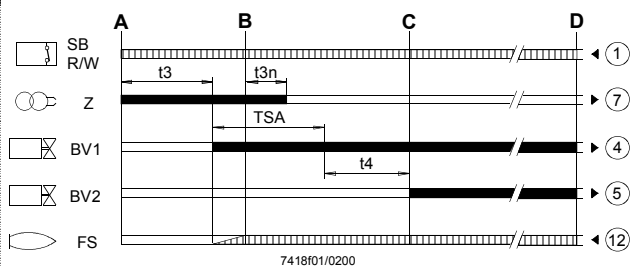
Обозначение

|       |  |    |  |
|-------|--|----|--|
| AL    | Сигнал состояния ошибки                            | H  | Главный выключатель                        |
| BV... | Топливный клапан                                   | M  | Дополнительный вентилятор                  |
| EK    | Кнопка сброса блокировки                           | R  | Термостат или прессостат                   |
| ION   | Ионизационный электрод                             | SB | Предохранительно-ограничительное термореле |
| FR    | Реле пламени                                       | Si | Первичный плавкий предохранитель           |
| L1    | Встроенная лампа аварийной сигнализации блокировки | TZ | Электро-термотаймер                        |
| LP    | Воздушный выключатель                              |    | (биметалл) с контактами «tz»               |
| 1)    | Не контролируется согласно EN 298                  | W  | Ограничительное термореле                  |
|       |  | Z  | Трансформатор зажигания                    |

## Схема подключения



## Последовательность управления



### Обозначение

|       |                         |
|-------|-------------------------|
| AL    | Сигнал состояния ошибки |
| BV... | Топливный клапан        |
| ION   | Ионизационный электрод  |
| FR    | Реле пламени            |
| FS    | Сигнал пламени          |
| LP    | Воздушный выключатель   |
| H     | Главный выключатель     |

|  |                                   |
|--|-----------------------------------|
|  | Требуемые входные сигналы         |
|  | Выходные сигналы автомата горения |

|   |                                   |
|---|-----------------------------------|
| A | Начало последовательности запуска |
| B | Время стабилизации пламени        |

|     |                                     |
|-----|-------------------------------------|
| t1  | Предварительная продувка            |
| t3  | Время до зажигания                  |
| t3' | Время до зажигания от запуска «TSA» |

|    |  |
|----|--|
| M  | Дополнительный вентилятор                  |
| R  | Термостат или прессостат                   |
| SB | Предохранительно-ограничительное термореле |
| Si | Первичный плавкий предохранитель           |
| W  | Ограничительный термостат                  |
| Z  | Трансформатор зажигания                    |

1) Не контролируется согласно EN 298

|   |                                       |
|---|---------------------------------------|
| C | Рабочее положение                     |
| D | Управляемое выключение при помощи «R» |

|     |                            |
|-----|----------------------------|
| t3n | Время после зажигания      |
| t4  | Интервал «BV1 – BV2»       |
| TSA | Безопасное время зажигания |

LGA...

