



Big Dutchman®



Системы приточной вентиляции
оптимальный приток воздуха для птицефермы любого типа

Системы приточной вентиляции – верное решение для фермы любого типа!

Для обеспечения оптимального притока свежего воздуха в помещения птице-водческого хозяйства компания Big Dutchman готова предложить вам широкий выбор систем приточной вентиляции. В зависимости от конструкции сооружения и специфики предъяв-

ляемых требований (вентиляция на основе пониженного либо равного давлений) могут быть применены следующие системы:

- ✓ приточные клапаны для монтажа в стену и потолок
- ✓ приточные камины FAC 2 и Fumus 2

✓ крупные воздухозаборные элементы для продольной вентиляции
Более подробно вы можете проконсультироваться по этому вопросу с нашими специалистами.

ПРИТОЧНЫЕ КЛАПАНЫ ДЛЯ СТАБИЛЬНОЙ СТРУЙНОЙ ВЕНТИЛЯЦИИ

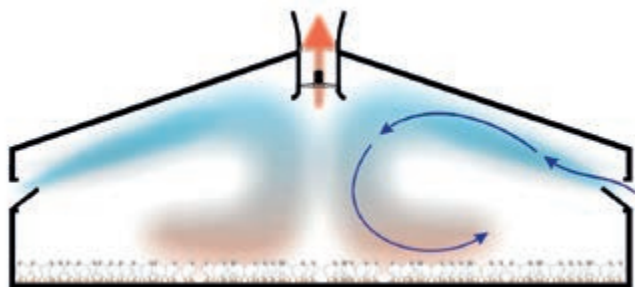
Стенные клапаны идеально подходят для применения в качестве децентрализованных систем притока в птичниках. Компания Big Dutchman предложит вам

подходящий клапан для любого варианта монтажа: как клапан для монтажа в кирпичную стену, так фланцевую разновидность для установки в тонкие

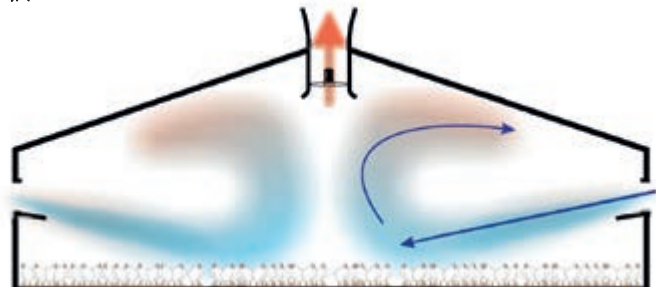
стены корпуса. Тем самым обеспечивается стабильность воздушного завихрения как при высоких, так и при низких наружных температурах воздуха.



низкая наружная температура



высокая наружная температура



CL 1200, CL 1211 F, CL 1200 B/F и CL 1911 F

Приточные клапаны для монтажа в стену, открытие заслонки тросом

Все стенные клапаны данной серии изготовлены из пригодной для вторичной переработки, ударопрочной, сохраняющей форму и устойчивой к ультрафиолетовому излучению пластмассы. Доступна простая чистка аппаратами под высоким давлением. Изолированная заслонка клапана

герметично закрывается и удерживается в закрытой позиции с помощью пружин из нержавеющей* стали. Открытие заслонки осуществляется тяговым усилием вниз. Это позволяет осуществлять точное управление открытием клапанов в любое время года. Холодный свежий воздух поднимается в

верхнюю часть помещения, где он смешивается с теплыми воздушными массами, прежде чем поступит на участки с животными. Прилагаемый регулировочный комплект позволяет производить одновременное или дифференцированное открытие приточных клапанов.



CL 1200 – универсальный стенной клапан



CL 1211 F – фланцевый клапан для сэндвич-панелей



CL 1200 B/F – экономичный фланцевый клапан



CL 1911 F – фланцевый клапан для сэндвич-панелей, с высоким воздухообменом

Запатентованная система мультидифференцирования* позволяет одним движением руки настроить каждый клапан, определив, какие клапаны открываются в первую очередь, а какие – позже. За счет сокращения числа приточных отверстий оставшиеся клапаны могут быть открыты в большей степени в холодный период либо отопительный сезон, что позволяет достичь стабильности воздушного потока.

* не для клапанов серии B/F

Производительность по воздуху в м³/ч при максимальном градусе открытия

Тип Код. №.	CL 1211 F 60-44-3111	CL 1200 B/F 60-43-3009	CL 1220 60-44-3140	CL1224 60-44-3144	CL 1229 60-44-3149	CL 1233 60-44-3153	CL 1911 F 60-43-4011	со светозащитой* 60-43-3064
-10 Па	1 000	1 000	1 200	1 250	1 280	1 350	1750	990
-20 Па	1 450	1 450	1 700	1 750	1 800	1 940	2500	1 420
-30 Па	1 700	1 700	2 050	2 120	2 170	2 300	3050	1 680
-40 Па	2 000	2 000	2 400	2 490	2 550	2 700	3550	2 000

* светозащита обеспечивает одинаковую производительность по воздуху всех стальных клапанов серии CL 1200

Обзор преимуществ

- ✓ стальные клапаны BD пригодны для многоцелевого применения и обеспечивают оптимальный приток воздуха для децентрализованной модели на основе разрежения;
- ✓ для всех стальных клапанов BD предусмотрено мультидифференцированное открытие → гарантия стабильности воздушной струи, в т.ч. при работе с минимальным уровнем вентиляции;
- ✓ изолированный и недеформируемый вентиляционный клапан (интегрированный алюминиевый профиль) герметично закрывается;
- ✓ точное регулирование отверстия клапана тяговым усилием → устойчивое завихрение воздушного потока до середины корпуса, весьма равномерное распределение температур на фоне низких расходов на отопление;
- ✓ высококачественные материалы обеспечивают долговечность клапанов → срок службы более 15 лет - не исключение, а норма!;
- ✓ возможна беспрепятственная эксплуатация аппаратов очистки под высоким давлением.



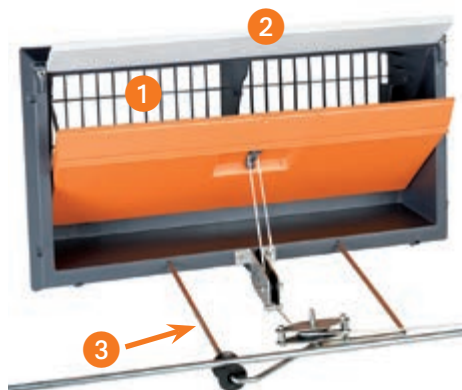
Высокоэффективные комплектующие

1 Сетка для защиты от птиц

Для данной модели используется пластиковая сетка с самонесущей конструкцией, которая крепится к клапану снаружи при помощи простой клипсовой защелки.

2 Пластина направления потока воздуха

Пластина направления воздушного потока монтируется на верхнюю кромку клапана, позволяя оптимизировать подачу воздуха, прежде всего, в холодную погоду. Направление воздушной струи регулируется индивидуально для каждого помещения, путем изменения угла между пластиной и стеной.



3 Дистанционный уголок

Дистанционный уголок используется в том случае, если натяжная штанга должна огибать опоры у стен помещения. Максимальный отступ от стены составляет 24 см (один уголок на клапан).

При работе в птичнике с программой освещения необходимо на время темновой фазы – в зависимости от формы содержания птицы – снизить интенсивность освещения корпуса в той или иной степени. Для этого мы готовы предложить вам следующую продукцию:



4 Световая ловушка для CL1200

Идеальна для эксплуатации совместно со стальными клапанами серии CL 1200. Полностью предотвращает проникновение солнечного света внутрь корпуса.

5 Воздушный колпак и светоловушка

Воздушный колпак, или иначе погодостойкий чехол, рекомендуется применять, прежде всего, в помещениях без свесов крыши. Гарантирует надежную защиту от воздействия погодных условий. В сочетании со светозащитой данный элемент обеспечивает достаточный уровень сокращения света на фоне минимальных потерь производительности по воздуху.



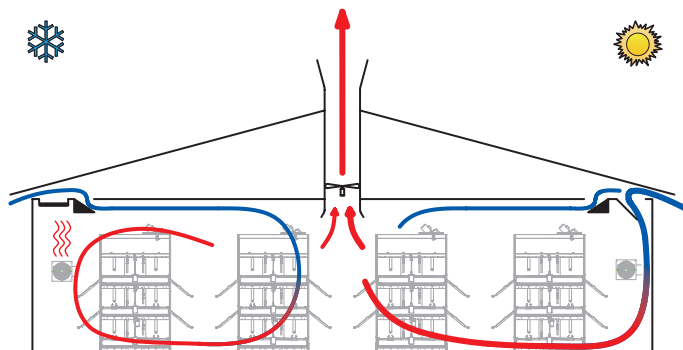
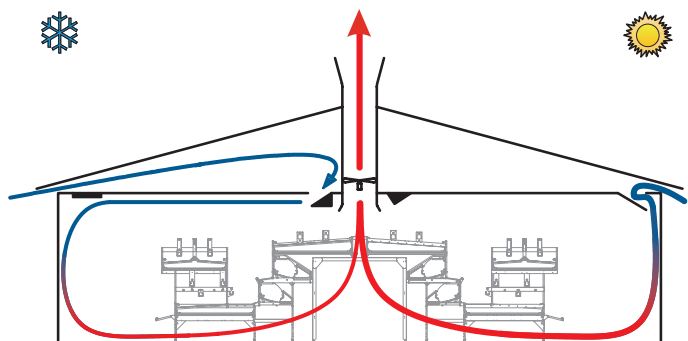
CL 1540 и CL 1800

Приточные клапаны для монтажа в стену, открытие заслонки за счет тяги или ослабления

Потолочные клапаны представляют собой универсальные клапаны, которые хорошо подходят именно для монтажа в потолок корпуса под

углом 15°. Изготовлены из пригодной для вторичной переработки, ударопрочной, сохраняющей форму и устойчивой к ультрафиолетовому

излучению пластмассы. Приточный воздух при этом подается из чердачного помещения в корпус.



CL 1540 – универсальный потолочный клапан



CL 1800-N – потолочный клапан с впускной воронкой (опция)

Изолированная заслонка клапана **CL 1540** герметично закрывается и удерживается в закрытой позиции с помощью пружин из нержавеющей стали. Заслонка клапана открывается тяговым усилием вниз, регулируя таким образом поступление свежего воздуха в помещение. Поток воздуха в любом случае проходит под потолком, независимо от степени открытия заслонки. Это позволяет предотвратить возникновение сквозняка в помещении. Прилагаемый регулировочный комплект позволяет производить одновременное либо дифференцированное открытие клапанов.

Клапан **CL 1800-N** открывается при ослаблении троса и применяется в птичниках чаще всего в качестве дополнительной летней вентиляции. При потолочных конструкциях > 110 мм (например, при использовании минваты) и/или с целью повышения производительности по воздуху потолочных клапанов, мы предлагаем в качестве дополнительного варианта специальную впускную воронку.

Обзор преимуществ

- ✓ стенные клапаны BD пригодны для многоцелевого применения и обеспечивают оптимальный приток воздуха из чердачного помещения для децентрализованной модели на основе разрежения;
- ✓ для всех стеновых клапанов BD предусмотрено мультидифференциальное открытие → гарантия стабильности воздушной струи, в т.ч. при работе с минимальным уровнем вентиляции;
- ✓ изолированная заслонка клапана герметично закрывается;
- ✓ точное регулирование отверстия клапана тяговым усилием → устойчивое завихрение воздушного потока, весьма равномерное распределение температур на фоне низких расходов на отопление;
- ✓ даже для струи с большой дальностью достаточно небольшого разрежения (эффект склеивания воздуха у потолка корпуса).

Производительность по воздуху в м³/ч при максимальном градусе открытия

Тип	CL 1540		CL 1800-N	
Код. №.	46-70-0717		60-40-1322	
- 10 Па	1 250	1 450*	1 250	1 950*
- 20 Па	1 750	2 100*	1 800	2 800*
- 30 Па	2 100	2 550*	2 200	3 400*
- 40 Па	2 400	2 850*	2 550	3 950*

* с впускной воронкой код. № 60-40-1323 для CL 1540 и CL 1800-N

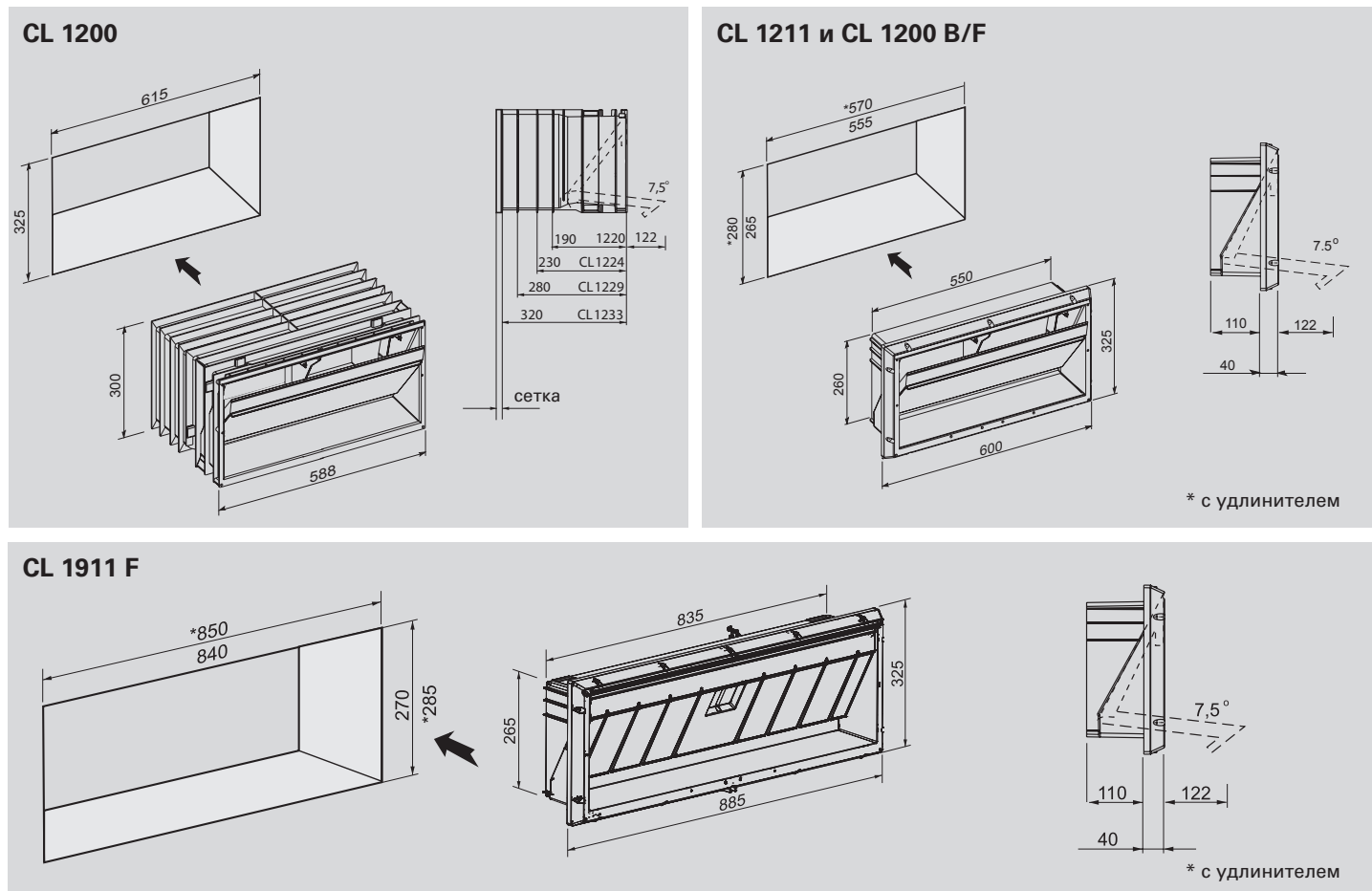
Размеры и монтаж

Высота монтажа стенных клапанов и их количество зависит от типа и специфики использования помещения и проектируется в индивидуальном

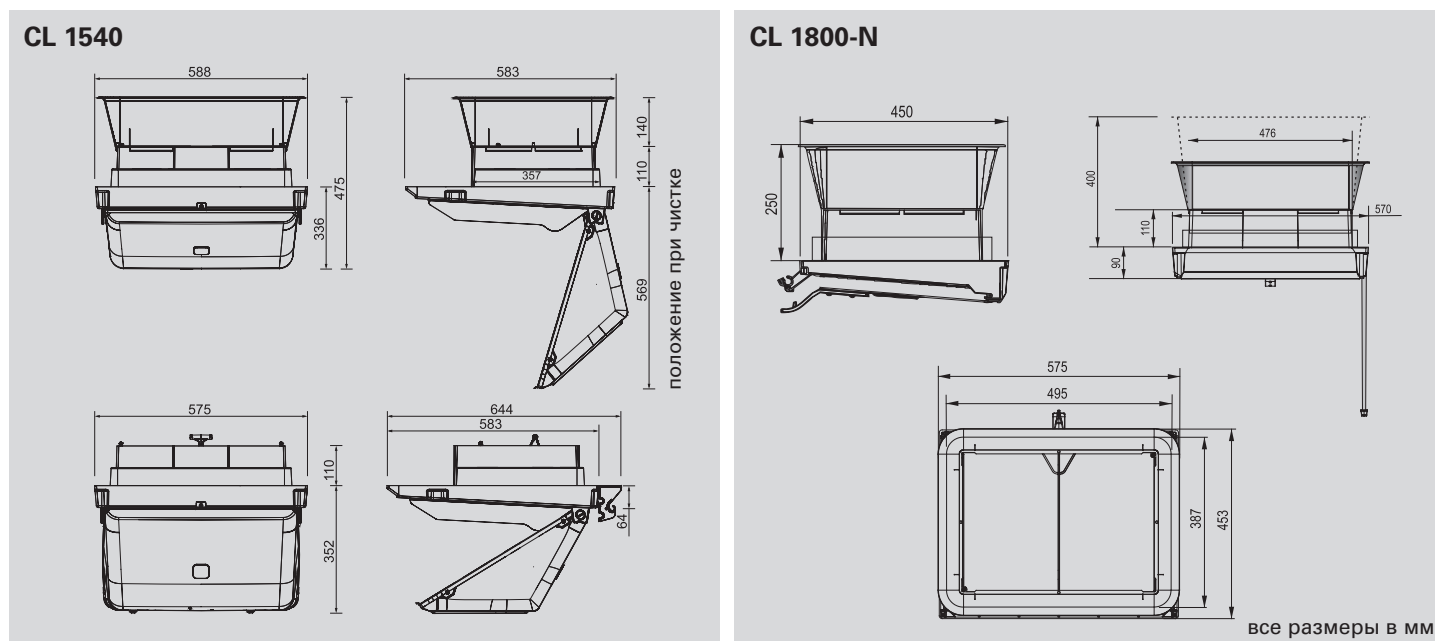
порядке для каждой птицефермы. Стенные и потолочные клапаны сконструированы таким образом, что позволяют регулировать количество

и выброс воздуха в зависимости от размера стада.

Приточные клапаны для монтажа в стену



Приточные клапаны для монтажа в стену



ПРИТОЧНЫЕ КАМИНЫ ДЛЯ ВЕНТИЛЯЦИИ НА ОСНОВЕ ПОНИЖЕННОГО И РАВНОГО ДАВЛЕНИЙ

FAC 2 (Fresh Air Chimney) и Fumus 2 – это приточные камины, подающие свежий воздух в помещение через крышу. Надежная система труб снаружи и изнутри покрыта стеклопластиком и оснащена качественной изоляцией из 30 мм-го полиуретана → долгий срок службы и легкая чистка.

Оба камина могут работать как в централизованном, так и в децентрализованном режиме. При децентрализованном регулировании сервопривод

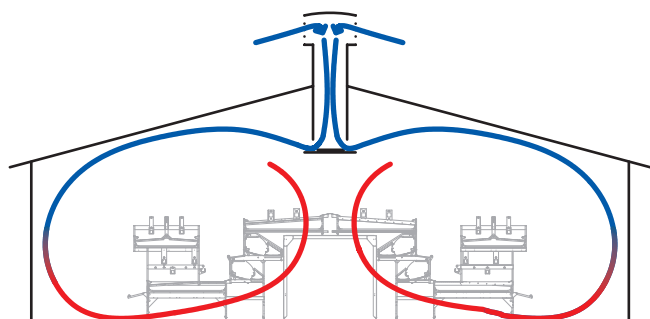
устанавливается непосредственно в камин. Централизованное управление осуществляется посредством троса и зажимной штанги всего лишь одним сервомотором.

Для обоих каминов опционально предусмотрена защитная решетка, предотвращающая попадание листьев и проникновение птиц внутрь камина. FAC 2 и Fumus 2 являются хорошей альтернативой, прежде всего, если:

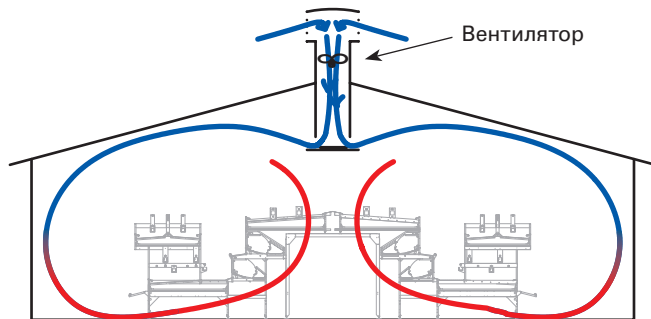
✓ подача свежего воздуха через

боковые стены либо промежуточный потолок не представляется возможной по техническим причинам или нежелательна;

- ✓ птичник очень широкий и в то же время низкий, так что реализовать подачу воздуха через стенные клапаны с охватом обширной площади невозможно;
- ✓ запланировано применение повышенного либо равного давлений – нр. при свободно-выгульной форме содержания.



FAC 2 с вентиляцией на основе разрежения



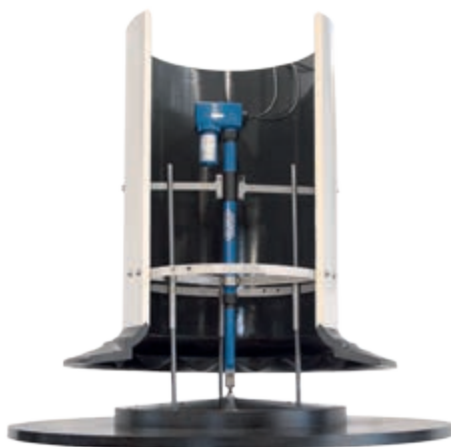
FAC 2 с вентиляцией на основе равного давления

FAC 2

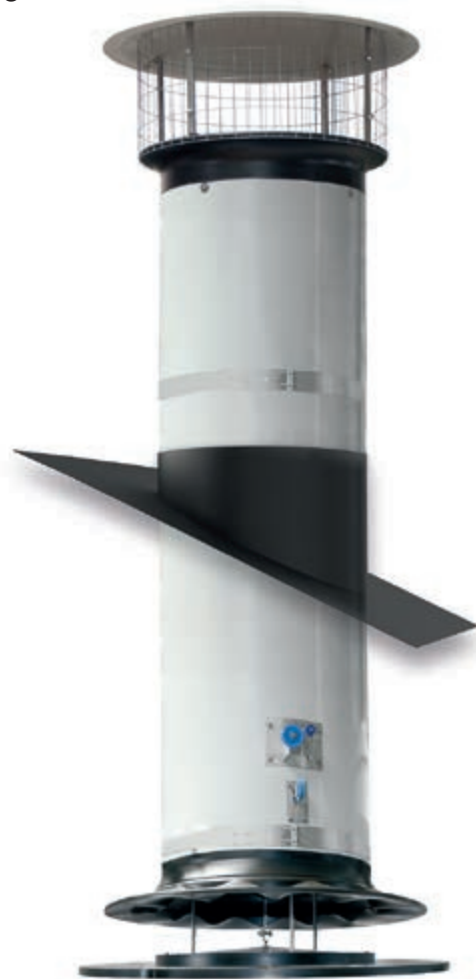
Приточный камин для вентиляции на основе пониженного и равного давлений

FAC 2 отличается высокой производительностью. Распределитель приточного воздуха в нижней части камина позволяет достичь стабильности воздушного потока даже при минимальной вентиляции.

Опционально может быть оснащен вентилятором, расположенным внутри камина. Данный вентилятор подает свежий воздух в корпус, прогоняя его через распределитель притока → вентиляция на основе равного давления. Данный вариант представляется целесообразным, прежде всего, в помещениях для кур-несушек с выгульным содержанием, когда невозможно создать разрежение в связи с постоянно открытой дверцей лаза. FAC 2 поставляется четырех диаметров (650, 730, 820 и 920 мм).



FAC 2 с сервоприводом для центральной регулировки



Производительность по воздуху в м³/ч при максимальном градусе открытия

Па / Ø	650 мм	730 мм	820 мм	920 мм
-10 Па	4 900	6 100	6 700	9 500
-20 Па	7 000	8 900	11 000	13 700
-30 Па	8 600	11 000	13 500	16 900
-40 Па	10 000	12 700	16 000	19 500

Fumus 2

Приточный камин для вентиляции на основе равного давления

Fumus 2 стандартно оснащается вентилятором, монтируемым в нижнюю часть камина. Данный вентилятор подает свежий воздух в корпус, прогоняя его через распределитель притока. Через дроссельный клапан, расположенный над вентилятором, осуществляется регулировка количества поступающего свежего воздуха. В зависимости от положения дроссельной заслонки в корпус поступает до 100 % свежего воздуха (вертикальная позиция) или до 100 % рециркулирующего воздуха (горизонтальная позиция). Любое другое положение заслонки дает смесь свежего воздуха и воздуха в корпусе. Данная смесь затем подается в корпус через широкую щель в камине. Таким образом, в зависимости от потребности в воздухе, возможна подача свежего, рециркуляционного либо смешанного воздуха.

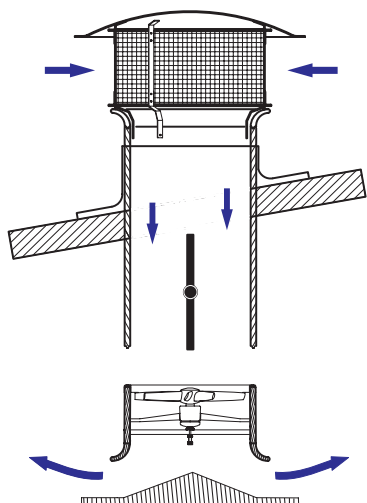
Fumus 2 может работать в режиме минимальной вентиляции (в холодное время года) в том числе и на равном либо слегка повышенном давлении. Камин поставляется со следующими диаметрами: 650, 730, 820 либо 920 мм.



Принцип работы свежего, рециркуляционного и смешанного воздуха

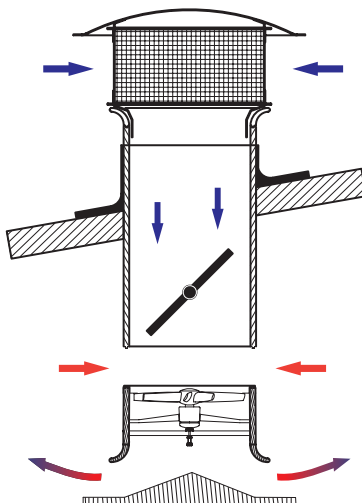
Свежий воздух

При полностью открытой заслонке вентилятор затягивает только тот свежий воздух, который устремляется в корпус.



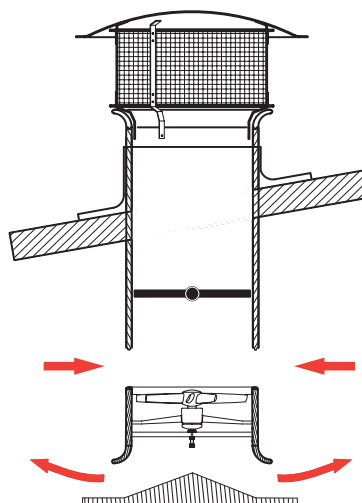
Смешанный воздух

Если заслонка открыта не на 100 %, помимо свежего воздуха затягивается и рециркулирующий воздух. В корпус вентилятор подает предварительно прогретый воздух.



Рециркулирующий воздух

Рециркулирующий воздух поступает в корпус, предварительно пройдя через распределитель притока. При этом заслонка в приточном камине остается закрытой.



Производительность по воздуху в м³/ч при максимальном градусе открытия и 0 Па

Диаметр мм	Вентилятор	Пр-ть по возд. общ. м³/ч	Доля св. возд. м³/ч	Мощность Вт
650	FN 063-6DT rev.	10 300	7 300	510
730	FN 071-8DT rev.	10 200	7 200	370
820	FN 080-8DT rev.	16 600	11 200	790
920	FN 091-8DT rev.	18 700	12 200	730



КРУПНЫЕ ВОЗДУХОЗАБОРНЫЕ ЭЛЕМЕНТЫ ДЛЯ ПРОДОЛЬНОЙ ВЕНТИЛЯЦИИ

Крупные воздухозаборные элементы вблизи фронтона или непосредственно в самом фронтоне могут использоваться в качестве дополнительной вентиляции в летнее время. При этом свежий воздух может устремляться в поме-

щение с охватом большой площади, вытесняя при этом использованный воздух из помещения и не смешиваясь с ним. За счет стабильно высокой скорости воздушного потока на участках с птицей (цель: от 2 до 3 м/с)

ощущаемая птицей температура понижается (эффект охлаждения ветром). В зимнее время заслонки плотно закрываются, изоляция последних позволяет предотвратить потери тепла.

MultiVent 17 M, MultiVent 3, 4 и 5, а также SMT 50 Подача свежего воздуха с охватом большой площади



MultiVent 17 M – многослойный клапан из ПВХ



PerforMacs – светозащита для всех типов MultiVent



MultiVent 4 – многослойный клапан из ПУ

MultiVent 17 M отличается высоким коэффициентом производительности и пригоден для допвентиляции в летнее время. Может быть использован в качестве воздухозаборника туннельной вентиляции. Хорошее регулирование воздушного потока и его направления.

Светозащита PerforMacs оптимизирована настолько, что сокращает прохождение света приблизительно лишь на 10 %. Защитные жалюзи изготовлены из пластмассы, отличаются долгим сроком службы и простотой чистки.

Производительность по воздуху в м³/ч при максимальном градусе открытия

Па / Ø	MultiVent 17 M	MultiVent 3	MultiVent 4	MultiVent 5
- 10 Па	19 450	10 100	13 400	17 000
- 20 Па	27 300	13 900	18 800	23 800
- 30 Па	34 250	17 100	23 000	29 000
- 40 Па	39 550	20 200	26 800	34 000

При эксплуатации светозащиты PerforMacs производительность по воздуху сокращается лишь на прикл. 18 %.



SMT 50 – жалюзи с приводом от двигателя, оцинкованные



Big Dutchman

Германия:
Big Dutchman International GmbH
Postfach 1163 · 49360 Vechta
Тел.: +49(0)4447 801-0 · Fax -237
big@bigdutchman.de
www.bigdutchman.de

США: Big Dutchman, Inc.
Тел.: +1 616 392 5981 · bigd@bigdutchmanusa.com
www.bigdutchmanusa.com

Бразилия: Big Dutchman (Brasil) Ltda.
Тел.: +55 54 2101 5900 · bdb@bigdutchman.com.br
www.bigdutchman.com.br

Россия: ООО „Биг Дачмен“
Тел.: +7 495 229 5161 · big@bigdutchman.ru · www.bigdutchman.ru

Азия/Тихоокеанский регион: BD Agriculture (Malaysia) Sdn. Bhd.
Тел.: +60 3 33 61 5555 · bdasia@bigdutchman.com · www.bigdutchman.com

Китай: Big Dutchman (Tianjin) Livestock Equipment Co., Ltd.
Тел.: +86 10 6476 1888 · bdcnsales@bigdutchman.com
www.bigdutchman.org.cn