

ВЕНТИЛЯЦИЯ

ЦИРКУЛЯЦИОННЫЕ ВЕНТИЛЯТОРЫ ДЛЯ СЕЛЬСКОХОЗЯЙСТВЕННЫХ И ПРОМЫШЛЕННЫХ ПРИМЕНЕНИЙ



since
1967

 **TERMOTECNICA®**
PERICOLI

Циркуляционный вентилятор в диаметре 42" или 53" специально разработан для перемещения большого объема воздуха. Вентилятор характеризуется высокой эффективностью и простым техобслуживанием. Каркас вентилятора сделан из оцинкованной стали или из нержавеющей стали (версия Aeternum 53") для максимальной устойчивости к коррозии. Крыльчатка доступна с 3 или с 6 лопастями. Все модели протестированы в нашей лаборатории PERIlab и сертифицированы в BessLab.



Прочная и надежная система крепления мотора



4 рым-болта для подвешивания к потолку



Ступица крыльчатки из стали, специально обработанной против коррозии



Резьбовые втулки крепления M8



Легко открывающиеся решетки



EOR 53 - AMCA 230-12 Номер испытания Bess Lab: C12073; C12074; C12072; C12071; C12069; C12070; C12078; C12079

Модель	Напряжение**	Частота	Воздушная тяга	Частота вращения пропеллера	Потребление мощности	Эффективность тяги	Производительность	Производительность*	Удельная мощность	Эффективность
EOR 53/2	Δ 220-240 В Y 380-420 В	50 Гц	26,44 lbf	483 Об/м	1,719 кВт	15,40 Lbf/кВт	25.100 Кф/м	35.500 Кф/м	40,35 Вт(1000м3/ч)	14,6 Кфм/Вт
			11,99 kgf			6,98 Lbf/кВт	42.600 м3/ч	60.300 м3/ч		
	Δ 220-270 В Y 380-460 В	60 Гц	28,87 lbf	500 Об/м	1,833 кВт	15,70 Lbf/кВт	26.200 Кф/м	37.150 Кф/м	41,19 Вт(1000м3/ч)	14,3 Кфм/Вт
			13,10 kgf			7,14 Lbf/кВт	44.500 м3/ч	63.100 м3/ч		
EOR 53/1,5	Δ 220-240 В Y 380-420 В	50 Гц	22,89 lbf	445 Об/м	1,361 кВт	16,80 Lbf/кВт	23.400 Кф/м	33.050 Кф/м	34,23 Вт(1000м3/ч)	17,2 Кфм/Вт
			10,38 kgf			7,63 Lbf/кВт	39.750 м3/ч	56.150 м3/ч		
	Δ 220-270 В Y 380-460 В	60 Гц	21,86 lbf	446 Об/м	1,348 кВт	16,20 Lbf/кВт	22.800 Кф/м	32.300 Кф/м	34,8 Вт(1000м3/ч)	16,9 Кфм/Вт
			9,92 kgf			7,36 Lbf/кВт	38.700 м3/ч	54.850 м3/ч		
EOR 53/1	Δ 220-240 В Y 380-420 В	50 Гц	18,53 lbf	398 Об/м	1,015 кВт	18,30 Lbf/кВт	21.000 Кф/м	29.750 Кф/м	28,4 Вт(1000м3/ч)	20,7 Кфм/Вт
			8,41 kgf			8,28 Lbf/кВт	35.700 м3/ч	50.550 м3/ч		
	Δ 220-270 В Y 380-460 В	60 Гц	18,86 lbf	398 Об/м	1,038 кВт	18,20 Lbf/кВт	21.200 Кф/м	30.050 Кф/м	28,8 Вт(1000м3/ч)	20,4 Кфм/Вт
			8,55 kgf			8,24 Lbf/кВт	36.000 м3/ч	51.050 м3/ч		
EOR 53/1 - 3	Δ 220-240 В Y 380-420 В	50 Гц	18,23 lbf	450 Об/м	0,953 кВт	19,10 Lbf/кВт	20.800 Кф/м	29.400 Кф/м	27 Вт(1000м3/ч)	21,8 Кфм/Вт
			8,27 kgf			8,68 Lbf/кВт	35.300 м3/ч	49.950 м3/ч		
	Δ 220-270 В Y 380-460 В	60 Гц	18,53 lbf	455 Об/м	0,989 кВт	18,70 Lbf/кВт	29.900 Кф/м	29.650 Кф/м	27,8 Вт(1000м3/ч)	21,1 Кфм/Вт
			8,41 kgf			8,50 Lbf/кВт	35.500 м3/ч	50.350 м3/ч		

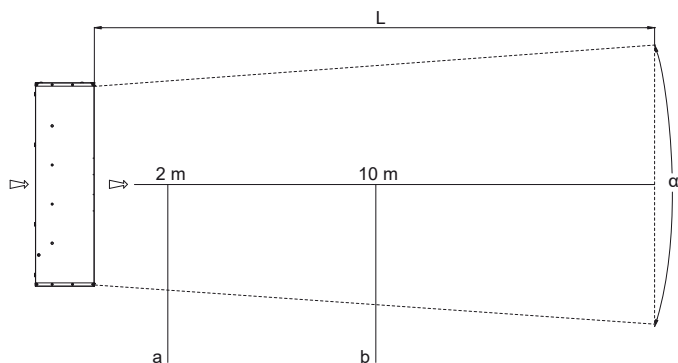
EOR 42 - AMCA 230-12 Номер испытания Bess Lab: C12082; C12083; C12084; C12085

Модель	Напряжение**	Частота	Воздушная тяга	Частота вращения пропеллера	Потребление мощности	Эффективность тяги	Производительность	Производительность*	Удельная мощность	Эффективность
EOR 42/1	Δ 220-240 В Y 380-420 В	50 Гц	16,35 lbf	584 Об/м	0,957 кВт	17,10 Lbf/кВт	15.600 Кф/м	22.100 Кф/м	36,1 Вт(1000м3/ч)	16,3 Кфм/Вт
			7,42 kgf			7,75 Lbf/кВт	26.500 м3/ч	37.550 м3/ч		
	Δ 220-270 В Y 380-460 В	60 Гц	18,28 lbf	608 Об/м	1,15 кВт	15,90 Lbf/кВт	16.500 Кф/м	23.300 Кф/м	41,07 Вт(1000м3/ч)	14,3 Кфм/Вт
			8,29 kgf			7,21 Lbf/кВт	28.000 м3/ч	39.600 м3/ч		
EOR 42/0,75	Δ 220-240 В Y 380-420 В	50 Гц	12,85 lbf	515 Об/м	0,725 кВт	17,70 Lbf/кВт	13.800 Кф/м	19.550 Кф/м	30,98 Вт(1000м3/ч)	19 Кфм/Вт
			5,83 kgf			8,04 Lbf/кВт	23.400 м3/ч	33.200 м3/ч		
	Δ 220-270 В Y 380-460 В	60 Гц	13,65 lbf	524 Об/м	0,743 кВт	18,40 Lbf/кВт	14.200 Кф/м	20.100 Кф/м	30,8 Вт(1000м3/ч)	19,1 Кфм/Вт
			6,19 kgf			8,33 Lbf/кВт	24.100 м3/ч	34.150 м3/ч		

*согласно ANSI/AMCA Standard 230-99

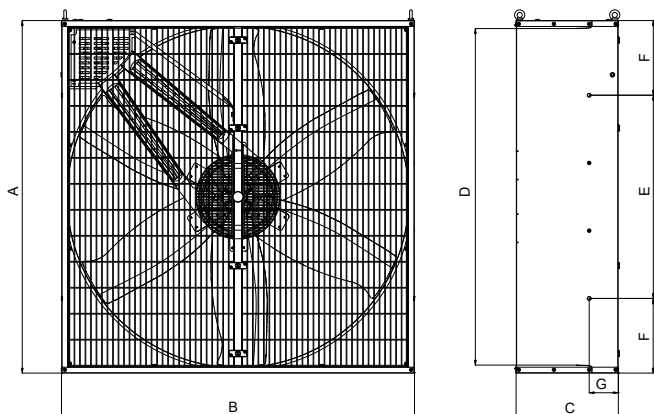
**Однофазные двигатели, разное напряжение и двигатели с переменной скоростью вращения доступны по запросу

Примечание: Вентиляторы прошли испытание с защитными решетками



Конус выброса воздуха				
Модель	α	L (скорость воздуха 0,2 м/с)	Скорость воздуха (2м)	Скорость воздуха (10м)
EOR 53/2	56°	43 м	9 м/с	3,4 м/с
EOR 53/1,5	55°	40 м	8,9 м/с	3,2 м/с
EOR 53/1	54°	29 м	6,5 м/с	2,6 м/с
EOR 53/1 - 3	50°	28 м	5,9 м/с	2,5 м/с
EOR 42	55°	33 м	4,7 м/с	3м/с

Размеры и возможности погрузки



РАЗМЕРЫ	EOR 53	EOR 42
Размер - A - (мм)	1380	1145
Размер - B - (мм)	1380	1145
Размер - C - (мм)	400	400
Размер - D - (мм)/[inch]	1340 / 53	1060 / 42
Размер - E - (мм)	795	692
Размер - F - (мм)	292	225
Размер - G - (мм)	114	112
Уровень шума (дБ)*	65,8 / 75,5	68,8 / 73,4
Вес (кг)**	80-69	54-50

*Замер согласно UNI ENI ISO 3744 fig. C.7

**Вес зависит от выбранной конфигурации

Возможности погрузки в собранном виде (FA)

Модель	EOR 53	EOR 42
Контейнер 20ft	28	50
Контейнер 40ft	58	102
Контейнер 40ft HC	66	124
Грузовик	74	140
Паллета 1200x1145x2100	---	5
Паллета 1400x1400x2150	5	---

Возможности погрузки в разобранном виде (KD)

Модель	EOR 53	EOR 42
Контейнер 20ft	180	250
Контейнер 40ft	360	450
Контейнер 40ft HC	360	450
Грузовик	360	500

ОСЕВОЙ ЦИРКУЛЯЦИОННЫЙ ВЕНТИЛЯТОР

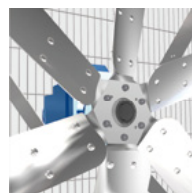
ERD



Вентилятор доступен в диаметре 31" и 37". Прямой привод обеспечивает большую эффективность при низком энергопотреблении и простом техобслуживании. Корпус вентилятора изготовлен из оцинкованной стали или из нержавеющей стали (модель Aeternum 31") для максимальной устойчивости к коррозии. Лопасты крыльчатки сделаны из специального сплава алюминия "Peraluman".



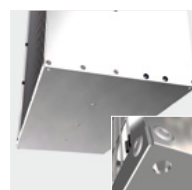
4 рым-болта для подвешивания к потолку



Прямой привод



Аэродинамические лопасти крыльчатки из алюминия



Нижняя панель с четырьмя отверстиями для спуска воды

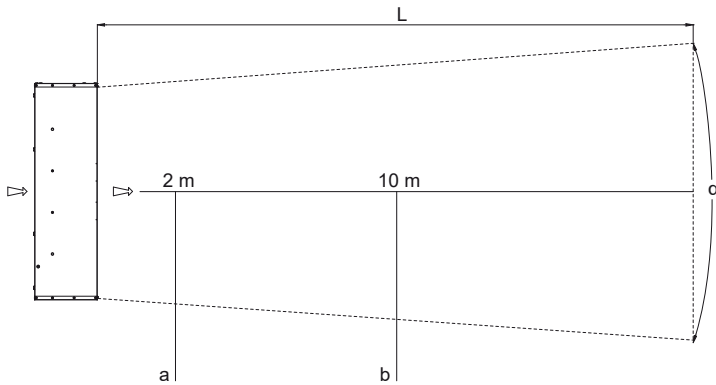
ERD 31 - ERD 37 - Amca 230-15

Модель	Напряжение**	Частота	Воздушная тяга	Частота вращения пропеллера	Потребление мощности	Эффективность тяги	Производительность	Производительность*	Эффективность
	В	Гц	lbf	Об/м	W	Lbf/кВт	м3/ч ccfm	м3/ч ccfm	Кфм/Вт
ERD 31	Δ 220-240 Y 380-420	50	11	935	711	15,6	15700 9250	22.200 13.100	13
	Δ 220-270 Y 380-460	60	12	1130	815	14,8	16400 9600	23.200 13.550	11,9
ERD 37	Δ 220-240 Y 380-420	50	11,6	930	698	16,6	19200 11300	27.150 16.000	16,2
	Δ 220-270 Y 380-460	60	12,8	1130	767	16,7	20200 11900	28.500 16.800	15,5

*согласно ANSI/AMCA Standard 230-99

**Однофазные двигатели, разное напряжение и двигатели с переменной скоростью вращения доступны по запросу

Примечание: Вентиляторы прошли испытание с защитными решетками



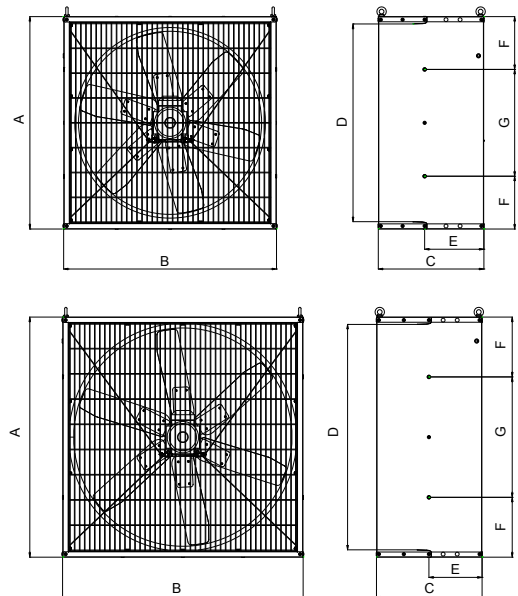
Конус выброса воздуха

Модель	α	L (скорость воздуха 0,2 м/с)	Скорость воздуха (2м)	Скорость воздуха (10м)
ERD 31	67	35	4,7	2,3
ERD 37	48	37	5,4	2,6

Размеры и возможности погрузки

РАЗМЕРЫ	ERD 31	ERD 37
Размер - A - (мм)	905	1023
Размер - B - (мм)	907	1025
Размер - C - (мм)	450	450
Размер - D - (мм) - (Øмм)	780	930
Размер - E - (мм)	252.5	226.5
Размер - F - (мм)	225	255
Размер - G - (мм)	455	513
Уровень шума (дБ)*	73,2	74,4
Вес (кг)	46	48

*Замер согласно UNI EN ISO 3744 fig C.7



Возможности погрузки на палете

В собранном виде (FA)	ERD 31	ERD 37
ДхШхВ – мм	910x1350x1970 910x910x1970	1030x1350x2210 1030x910x2210
№ шт.	6/4	6/4
Вес брутто – кг	285/200	300/205

Возможности погрузки

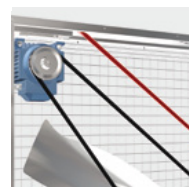
В собранном виде (FA)	ERD 31	ERD 37	В разобранном виде (KD)	ERD 31	ERD 37
Контейнер 20ft	60	50	Контейнер 20ft	280	250
Контейнер 40ft	130	110	Контейнер 40ft	560	450
Контейнер 40ft HC	156	110	Грузовик	600	500
Стандартный грузовик	140	130			

ПРОСТОЙ И ЭФФЕКТИВНЫЙ КОРЗИНОЧНЫЙ ВЕНТИЛЯТОР

ВКФ



Вентилятор ВКФ, доступен только диаметром 53", является простым и очень эффективным корзиночным вентилятором, специально разработанным для молочной отрасли. ВКФ пользуется большим спросом благодаря легкости и простой установке. Вентилятор протестирован в нашей лаборатории PERIlab и сертифицирован в BessLab.



Прочная и надежная система крепления мотора



4 рым-болта для подвешивания к потолку

Технические спецификации, размеры и возможности погрузки

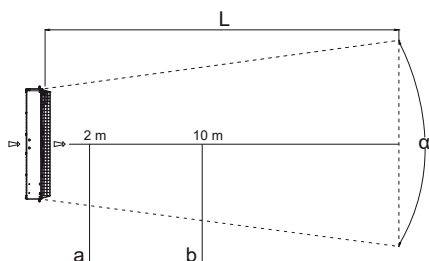
ВКФ 53 - AMCA 230-12 Номер испытания Bess Lab: C12393; C12394

Модель	Диаметр Ø	Напряжение*	Частота	Воздушная тяга	Частота вращения пропеллера	Потребление мощности	Эффективность тяги	Производительность	Производительность**	Удельная мощность	Эффективность
ВКФ 53/1	52,10 inch 1.323 мм	Δ 220-240 В Y 380-420 В	50 Гц	14,18 lbf	446 Об/м	0,924 кВт	15,30 lbf/kW	18.500 ccfm	26.150 ccfm	29,4 Вт/(1000 м3/ч)	20 ccfm/W
				6,43 kgf				31.400 м3/ч	44.430 м3/ч		
		Δ 220-270 В Y 380-460 В	60 Гц	14,12 lbf	443 Об/м	0,911 кВт	15,50 lbf/kW	18.400 ccfm	26.100 ccfm	29,1 Вт/(1000 м3/ч)	20,2 ccfm/W
				6,40 kgf				31.300 м3/ч	44.350 м3/ч		

*Однофазные двигатели, разное напряжение и двигатели с переменной скоростью вращения доступны по запросу.

**согласно ANSI/AMCA Standard 230-99

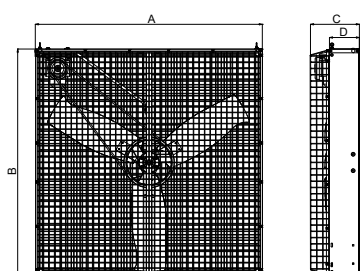
Примечание: Вентилятор прошел испытание с защитными решетками



Конус выброса воздуха				
Модель	α	L (скорость воздуха 0,2 м/с)	Скорость воздуха (2м)	Скорость воздуха (10м)
ВКФ 53/1	65°	23 m	5,7 m/s	2,2 m/s

Характеристики		
Модель	Уровень шума (дБ)*	Вес (кг)
ВКФ 53/1	70,3 dB	43

*Измерение согласно UNI ENI ISO 3744 fig C.7



РАЗМЕРЫ	ВКФ 53	Возможности погрузки	
		В собранном виде (FA)	В разобранном виде (KD)
Размер - А - (мм)	1380		
Размер - В - (мм)	1380		
Размер - С - (мм)	300		
Размер - D - (мм)	180		
		Модель ВКФ 53	ВКФ 53
		Контейнер 20ft	37
		Контейнер 40ft	77
		Грузовик	93
		Паллета 1200x1400x1550	4
		Паллета 1400x1400x2150	6

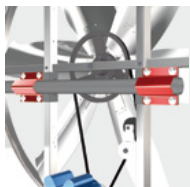


ЦИРКУЛЯЦИОННЫЙ ВЕНТИЛЯТОР АМЕРИКАНСКОЙ КОНЦЕПЦИИ

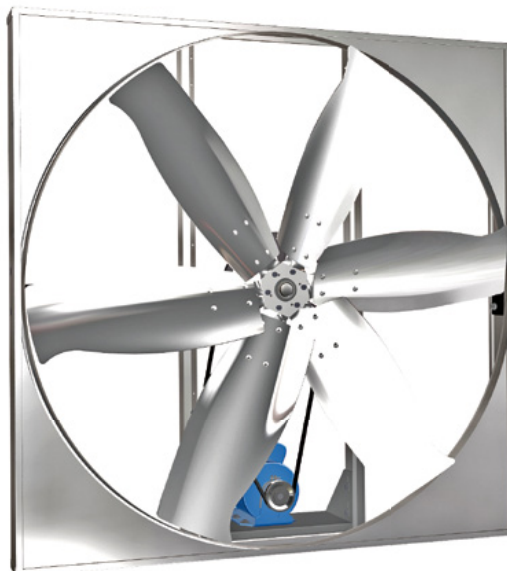
Благодаря крыльчатке с шестью лопастями вентилятор **ADF 53** перемещает большой объем воздуха и в то же время гарантирует низкие расходы на энергию. Вентилятор был разработан особенно для американского рынка. Серийный автоматический натяжитель ремня обеспечивает долгий срок службы ремня, снижая расходы и время на техобслуживание. Вентилятор тестирован в нашей лаборатории PERIlab и сертифицирован в BessLab.



Автоматический натяжитель ремня



Удобная установка на стальной трубе



Технические спецификации, размеры и возможности погрузки

ADF 53 - AMCA 230-12 Номер испытания Bess Lab: C14323; C16049; C16051

Модель	Диаметр Ø	Напряжение	Частота	Воздушная тяга	Частота вращения пропеллера	Потребление мощности	Эффективность тяги	Производительность	Производительность*	Удельная мощность	Эффективность
ADF 53/1	52,10 inch 1.323 MM	Δ 220-240 В Y 380-420 В	50 Гц	19,47 lbf	398 Об/м	0,826 кВт	23,6 Lbf/кВт	21.600 ccfm	30.550 ccfm	22,5 Вт(1000м3/ч)	26,1 Кфм/Вт
				8,83 kgf			10,7 Lbf/кВт	36.700 м3/ч	51.900 м3/ч		
		Δ 208-230 В Y 460 В	60 Гц	20,59 lbf	415 Об/м	0,877 кВт	23,5 Lbf/кВт	21.900 ccfm	30.970 ccfm	23,6 Вт(1000м3/ч)	25 Кфм/Вт
				9,34 kgf			10,6 Lbf/кВт	37.200 м3/ч	52.620 м3/ч		
		Δ 115-130 В Y 208-230 В	60 Гц	18,04 lbf	378 Об/м	0,77 кВт	23,4 Lbf/кВт	20.500 ccfm	29.000 ccfm	22,1 Вт(1000м3/ч)	26,5 Кфм/Вт
				8,18 kgf			10,6 Lbf/кВт	34.830 м3/ч	49.260 м3/ч		

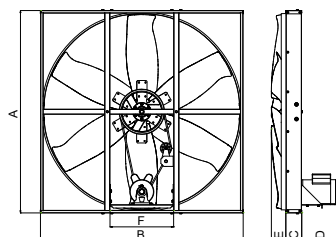
*согласно ANSI/AMCA Standard 230-99



ХАРАКТЕРИСТИКИ

Модель	Уровень шума (дБ)*	Вес (кг)
ADF 53/1	68,4 dB Lpa	63

*Замер согласно UNI ENI ISO 3744 fig C.7



РАЗМЕРЫ	ADF 53
Размер - A - мм	1380
Размер - B - мм	1383
Размер - C - мм	108
Размер - D - мм	250
Размер - E - мм	100
Размер - F - мм	434

ВОЗМОЖНОСТИ ПОГРУЗКИ

Модель	В собранном виде (FA)		В разобранном виде (KD)	
	ADF 53	ADF 53	ADF 53	ADF 53
Контейнер 20ft	37	180		
Контейнер 40ft	77	360		
Грузовик	93	360		
Паллета 1200x1400x1550	6	---		

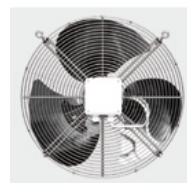


РАЗГОННЫЙ ВЕНТИЛЯТОР

ACF



Вентилятор доступен в диаметре 18", 21" и 26" с корпусом из оцинкованной или из нержавеющей стали для максимальной устойчивости к коррозии. Благодаря специальному дизайну и высокому качеству сырья, разгонный вентилятор **ACF** обеспечивает большой объем воздуха и эксплуатационную гибкость. Низкий уровень шума вентилятора гарантирует оптимальные условия работы. Все модели тестированы в нашей лаборатории PERlab и сертифицированы в BessLab.



Прямой привод



4 рым-болта для подвешивания к потолку



Аэродинамические лопасти крыльчатки из сплава алюминия



Защитная решетка на обеих сторонах

ACF 18 - AMCA 230-12 Номер испытания Bess Lab: C09053; C09052

Модель	Диаметр Ø	Напряжение	Частота	Воздушная тяга	Частота вращения пропеллера	Потребление мощности	Эффективность тяги	Производительность	Производительность*	Удельная мощность	Эффективность
ACF 18	18 inch 457 mm	200-230 В	50 Гц	1,27 lbf	924 Об/м	122 кВт	10,40 lbf/кВт	3.180 м3/ч	4.500 м3/ч	38,36 Вт(1000м3/ч)	15,3 ccfm/W
				0,58 kgf				1.870 ccfm	2.650 ccfm		
			60 Гц	1,39 lbf	1.079 Об/м	147 кВт	9,45 lbf/кВт	3.310 м3/ч	4.690 м3/ч	44,41 Вт(1000м3/ч)	13,3 ccfm/W
				0,63 kgf				1.950 ccfm	2.760 ccfm		

ACF 21 - AMCA 230-12 Номер испытания Bess Lab: C15048; C15051

Модель	Диаметр Ø	Напряжение**	Частота	Воздушная тяга	Частота вращения пропеллера	Потребление мощности	Эффективность тяги	Производительность	Производительность*	Удельная мощность	Эффективность
ACF 21	20 inch 508 mm	Δ 220-240 В Y 380-420 В	50 Гц	3,09 lbf	1460 Об/м	236 кВт	13,1 lbf/кВт	5.386 м3/ч	7.620 м3/ч	43,81 Вт(1000м3/ч)	13,4 ccfm/Вт
				1,40 kgf				3.170 ccfm	4.480 ccfm		
			60 Гц	4,20 lbf	1690 Об/м	357 кВт	11,8 lbf/кВт	6.286 м3/ч	8.890 м3/ч	56,8 Вт(1000м3/ч)	10,4 ccfm/Вт
				1,90 kgf				3.700 ccfm	5.230 ccfm		

ACF 26 - AMCA 230-12 Номер испытания Bess Lab: C150446; C15044

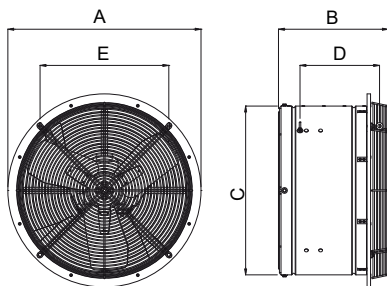
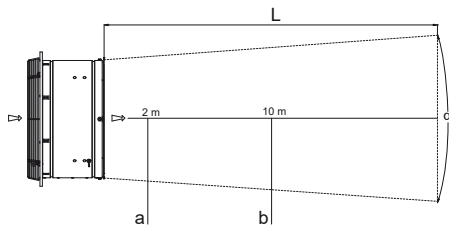
Модель	Диаметр Ø	Напряжение***	Частота	Воздушная тяга	Частота вращения пропеллера	Потребление мощности	Эффективность тяги	Производительность	Производительность*	Удельная мощность	Эффективность
ACF 26	25 inch 635 mm	Δ 220-240 В Y 380-420 В	50 Гц	5,85 lbf	940 Об/м	462 кВт	12,7 lbf/кВт	9.276 м3/ч	13.120 м3/ч	49,8 Вт(1000м3/ч)	11,8 ccfm/Вт
				2,65 kgf				5.460 ccfm	7.720 ccfm		
			60 Гц	5,68 lbf	1120 Об/м	417 кВт	13,6 lbf/кВт	9.140 м3/ч	12.920 м3/ч	45,6 Вт(1000м3/ч)	12,9 ccfm/Вт
				2,57 kgf				5.380 ccfm	7.600 ccfm		

*согласно ANSI/AMCA Standard 230-99

**однофазный двигатель по запросу

***Однофазные двигатели, разное напряжение и двигатели с переменной скоростью вращения доступны по запросу.

Примечание: Вентиляторы прошли испытание с защитными решетками



Конус выброса воздуха

Модель	α	L	a	b
ACF 26	32°	45 m	5,6 m/s	1,5 m/s
ACF 21	19°	45 m	4,1 m/s	1,7 m/s
ACF 18	42°	28 m	2,7 m/s	1 m/s

РАЗМЕРЫ	ACF 18	ACF 21	ACF 26
Размер - A - (мм)	470	610	732
Размер - B - (мм)	500	350	400
Размер - C - (мм)	--	533	654
Размер - D - (мм)	--	251	286
Размер - E - (мм)	--	407	494
Уровень шума (дБ)*	65	67,6	73
Вес нетто (кг)	12	16	28
Вес брутто (кг)	15	18	--
Размеры коробки (ДхШхВ) (мм)	500x500x530	620x620x370	--

*Замер согласно UNI ENI ISO 3744 fig. C.7

Возможности погрузки на паллете

Модель	18	21	21	26	26
В собранном виде (FA)		Тип А	Тип Б	Тип А	Тип Б
ДхШхВ - мм	980x980x2240	1240x1240x2000	1240x1000x2000	1480x1480x2000	1480x740x2000
№ шт.	16	20	16	20	10
Вес брутто - кг	248	390	320	650	330

Возможности погрузки

Модель	В собранном виде (FA)			В разобранном виде (KD)		
	18	21	26	18	21	26
Контейнер 20ft	192	162	100	400	400	300
Контейнер 40ft	384	342	220	800	800	600
Контейнер 40ft HC	384	342	220	800	800	600
Грузовик	416	360	270 324	1.000	1000	800

ВЕРСИИ И АКСЕССУАРЫ

Крыльчатка

EOR ERD

ALU

сплав алюминия
(рекомендуемая версия
для своей легкости и прочности)

GALV

оцинкованная сталь

STS

нержавеющая сталь AISI 430

INOX

нержавеющая сталь AISI 304

(Модели 31, 37 и 42 доступны только с крыльчаткой из алюминия)



BKF ADF

ALU

сплав алюминия

GALV

оцинкованная сталь

(только ADF)



ACF

ALU

сплав алюминия



Корпус вентилятора



СТАНДАРТ

оцинкованная сталь

AETERNUM

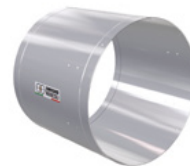
каркас,
крыльчатка и решетки
из нержавеющей
стали AISI 304

(только для моделей 31 и 53)



СТАНДАРТ

оцинкованная сталь



GALV

оцинкованная сталь

INOX

нержавеющая сталь
AISI 304*

*только для ACF 18

Двигатели



	ERD 31-37	EOР 42-53	BKF/ADF
Однофазный	Под запрос	Под запрос	Под запрос
Трехфазный	Стандарт	Стандарт	Стандарт

Трехфазными двигателями можно управлять через частотный преобразователь.

	18*	21	26
Однофазный	Стандарт	Под запрос	Под запрос
Трехфазный	---	Стандарт	Стандарт

Трехфазными двигателями можно управлять через частотный преобразователь.
*Двигатель с переменной скоростью вращения.

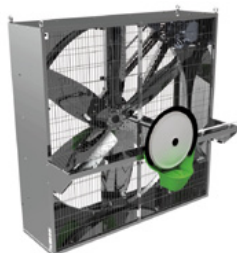
Аксессуары

Охлаждение и увлажнение



Через аксессуар SVG увлажнитель RWA можно установить на всех EOR, ERD и BKF

RWA
+
SVG



Охлаждение и увлажнение



(только для ACF 26)



Микрокомпьютеры



TPR

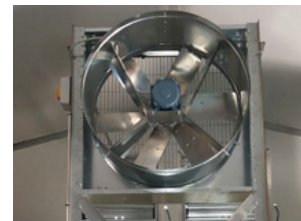
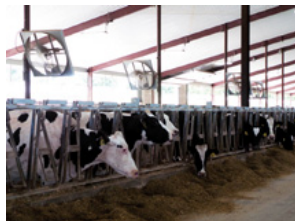
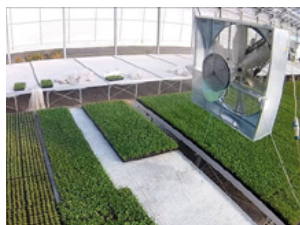
Переключатель с
тепловой защитой



TPU

Контактор

Многочисленные области применения



Все данные в этом каталоге не являются обязывающими и могут подвергаться изменениям без предварительного уведомления.



TERMOTECNICA PERICOLI S.r.l.

Regione Rapalline, 44 - 17031 Albenga, Italia
tel. 0182 589006 fax 0182 589005 pit@pericoli.com
www.pericoli.com

PERICOLI ASIA PACIFIC Sdn. Bhd.

14, Jalan Sejahtera 25/124, Axis Premier Industrial Park, Sec. 25, 40400 Shah Alam, Selangor – Malaysia
tel. +603 – 5122 3880 - fax +603 – 5122 5899 pap@pericoli.com
www.pericoli-asiapacific.com

PERICOLI CENTRO AMERICA

Armando Birlain Shaffler, 2001 Piso 8C, Torre 1, Central Park, Col. Centro Sur 76090 Queretaro – Mexico
tel. +52 442 209 5098 pca@pericoli.com
www.pericoli-centroamerica.com

PERICOLI MIDDLE EAST

3rd floor – 16 Mahara – Opposite Makka Mall, Amman – Jordan
tel. +962 6 5854940 fax +962 6 5864849 pme@pericoli.com



PERICool

являются зарегистрированными товарными Termotecnica Pericoli S.r.l.