

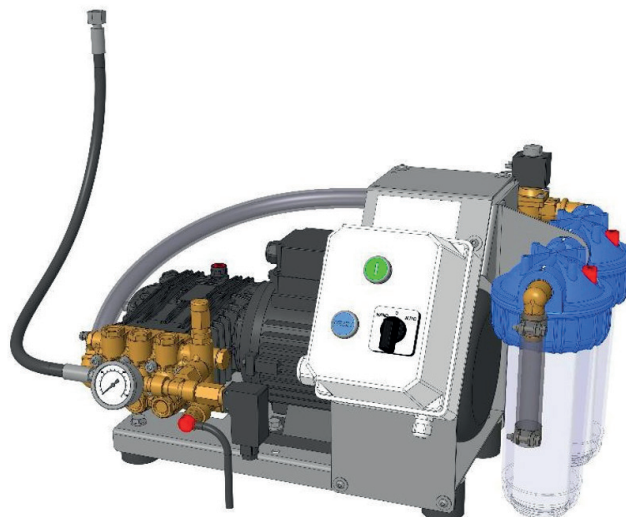
Dati tecnici – unità pompa ExC / Technical data – ExC pump units Funzionalità / Functionality

L'unità pompa ExC è costituita essenzialmente da un motore elettrico ed una pompa ad alta pressione, un regolatore di pressione per limitare la pressione, un interruttore di pressione ed un manometro per monitorare la pressione, una termo valvola, un'unità filtri composta da due filtri da 5 ed 1 micron con valvola principale ed un quadro elettrico per il controllo del sistema.

L'unità pompa è predisposta per il controllo da parte di una centralina esterna (necessario contatto a potenziale zero per tensione di comando 230V). Il selettore manuale/0/auto può essere utilizzato per passare da questa modalità automatica alla modalità manuale continua. Il relè bimetallico integrato può essere ripristinato con il pulsante di ripristino blu. Il pulsante verde luminoso indica che la pompa è pronta ad entrare in funzione se non ci sono malfunzionamenti. L'elettronica integrata controlla l'aumento della pressione. Se la pompa funziona per 20 sec senza raggiungere una pressione sufficiente, o se la pressione scende per più di 3 secondi durante il funzionamento, l'unità entra in modalità avaria. In caso di anomalia il led verde si spegne e si interrompe il relè di allarme a potenziale zero. Premendo il pulsante luminoso per almeno 1 sec l'anomalia viene resettata.

The ExC pump unit essentially contains an electric motor and high-pressure pump, a pressure regulator for limiting the pressure, a pressure switch and a pressure gauge for monitoring the pressure, a thermo valve, a filter unit with 5 micron, 1 micron and main valve and a control box for controlling the system.

The unit is designed for control by an external controller (potential-free contact for 230 V control voltage necessary). The manual/0/auto selector switch can be used to switch between this automatic mode and a manual continuous mode. The integrated bimetal relay can be reset with the blue reset button. The green illuminated pushbutton indicates operational readiness when there is no malfunction. The integrated electronics monitor the pressure build-up. If the pump runs for 20 sec without sufficient pressure build-up, or if the pressure drops for more than 3 sec during operation, the unit goes into fault mode. In the event of a malfunction, the green LED goes out and a potential-free alarm relay drops out. If the illuminated push-button is pressed for at least 1 sec, the fault is reset.



Pressione di esercizio / rated pressure:
Pressione aspirazione / necessary inlet pressure
Grado di filtraggio / filtering degree
Linea di alimentazione / feed line

70 bar (1000 psi)
1...4 bar
5 Micron + 1 Micron
Tubo retinato PVC 3/4"
3/4" PVC fabric hose

Uscita pressione / Outlet

Tubo idraulico ISO 8434-1 DKO 12L
Hydraulic hose ISO 8434-1 DKO 12L

Art. Nr	Voltaggio Voltage V	Frequenza Frequency Hz	Potenza motore Motor power kW	Assorbimento Rated current A	Portata max * Max flow rate * l/min	Portata min ** Min flow rate ** l/min	N. di ugelli raccomandato *** Recommended n. of nozzles min-max	Valvola Valve	Capienza olio Oil volume L	Peso Weight kg
7240	3x400	50/60	0,55	1,5	2 (50Hz) 2,4 (60Hz)	0,5 (50Hz) 0,6 (60Hz)	5-20 (50Hz) 6-24 (60Hz)	Art. 7162	0,3	30
7241	3x400	50/60	1,5	3,8	6 (50Hz) 7 (60Hz)	2 (50Hz) 2,3 (60Hz)	20-60 (50Hz) 23-70 (60Hz)	Art. 7162	0,3	36
7242	3x400	50/60	2,2	5,4	12 (50Hz) 14 (60Hz)	4 (50Hz) 4,6 (60Hz)	50-140 (50Hz) 55-160 (60Hz)	Art. 7162	0,45	38
7243	3x400	50	3,0	7	21	7	90-250	Art. 7162	0,47	46
7244	3x400	50	4,0	9,1	30	10	140-350	Art. 7162	1,04	55

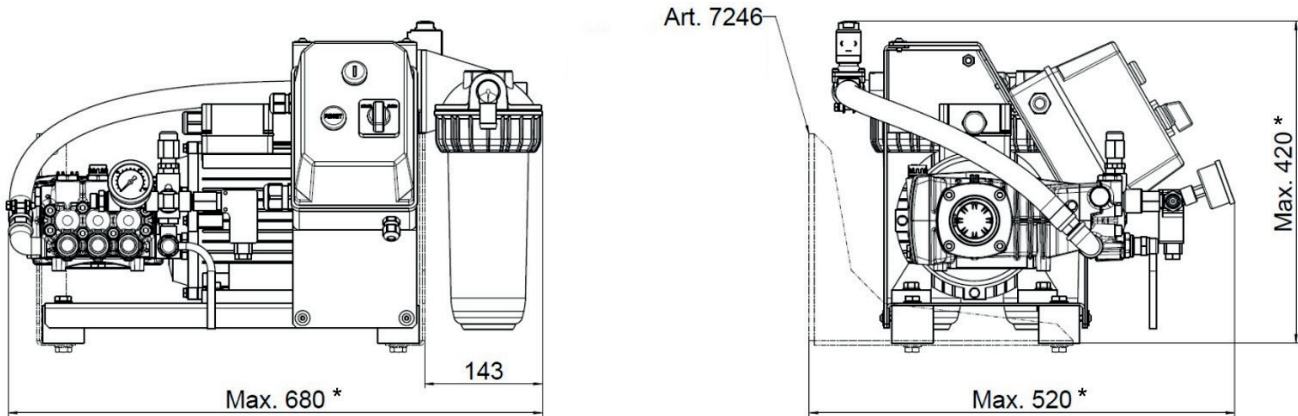
* Senza perdite di sovrappressione dal regolatore (Bypass).
Without losses over pressure regulator (bypass).

** Portate inferiori al limite possono causare surriscaldamento e danneggiare la pompa.
Flow rates below the lower limit can cause overheating and damage the pump unit.

*** Valori approssimativi: applicabili per gli ugelli 7340/7341/7344 a 70 bar (ca. 5,3 l/h per ugello). Valori al di sotto di questo intervallo possono causare danni.

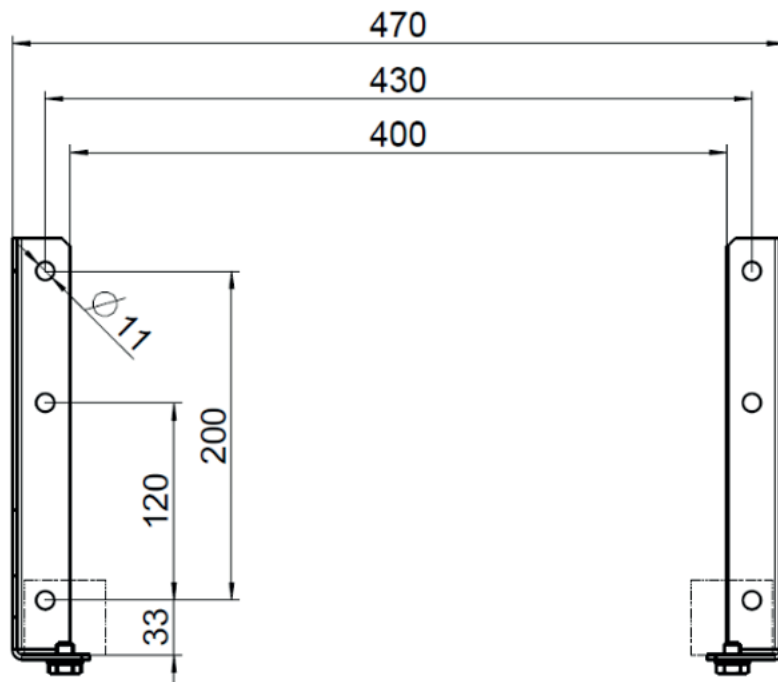
Approximate values: applicable for the nozzles 7340/7341/7344 at 70 bar (ca. 5,3 l/h per nozzle). Values below this range can cause damages.

Dimensioni / Dimensions (mm)



* dipende dalla variante / depends on variant

Kit montaggio a parete Art. 7246 / wall mounting kit art. 7246



LUBING
LUBING SYSTEM SRL



via Marco Polo 33 · 35011 Campodarsego (PD) · Italy
Tel.: +39 049 9202290 · Fax: +39 049 9201234
e-mail: info@lubing.it

**Sistemi di abbeveraggio
Sistemi di trasporto uova
Sistemi di raffreddamento**



www.lubingsystem.com

Modifiche tecniche riservate.