



JALOUSIE VK.35	A3080037
JALOUSIE VK.40	A3080038
JALOUSIE VK.45	A3080039
JALOUSIE VK.50	A3080040

Inhalt

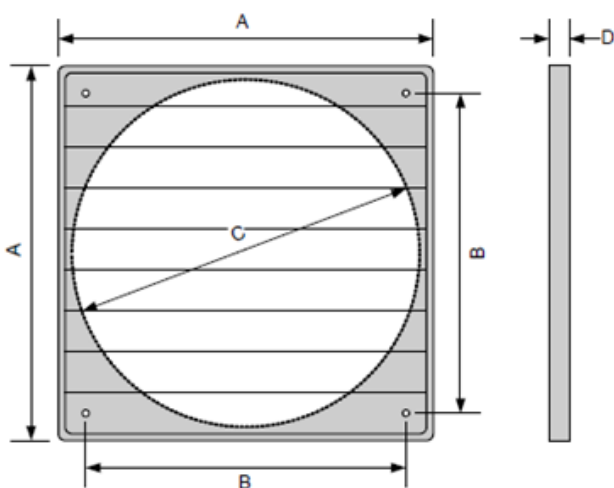
Anwendung	1
Charakteristiken	1
Abmessungen	1

**Anwendung**

Jalousien für Anwendung in Kombination mit den Fancom Ventilatoren Komplett 35 – 50 cm.

Charakteristiken

- Lamellen sind aus Qualitätskunststoffen gefertigt
- Stromlinienentwurf für minimalen Widerstand
- Geeignet für Außenumstände (UV-stabilisiert)
- Anwendbar in einem Temperaturbereich von -30° bis +70°C
- Befestigungsmaterialien einbegriffen (4 Schrauben und 4 Stecker)

Abmessungen

TYPE	A Höhe Breite [mm]	B Kernabstand Montagelöcher [mm]	C Öffnung [mm]	D Dicke [mm]
VK 35	397	310	360	26
VK40	462	364	422	26
VK 45	501	395	462	31
VK 50	549	445	510	31