



Munters EM 50-52

Вытяжные вентиляторы

Серия EM, наиболее хорошо известное семейство коробчатых вентиляторов, разработанных и производимых компанией Munters, с 1980-х годов обеспечивает превосходную производительность в любой сфере животноводства (выращивание бройлеров, разведение кур-несушек, свиноводство, молочное хозяйство) и в тепличном хозяйстве.

Характерные особенности

- Превосходная долговечность благодаря покрытию Munters Protect, 3 года гарантии от коррозии
- Надежные, хорошо зарекомендовавшие себя на рынке в течение 40 лет
- Уменьшение света и тяги воздуха при закрытом воздушном клапане
- Энергосберегающее техническое решение
- Подходят для туннельной вентиляции

Munters EM 50-52 – идеальные вытяжные вентиляторы, когда требуется сверхвысокая производительность по воздуху, даже в условиях высокого статического давления, благодаря уникальной форме крыльчатки, которая обеспечивает полную эффективность и надежность.

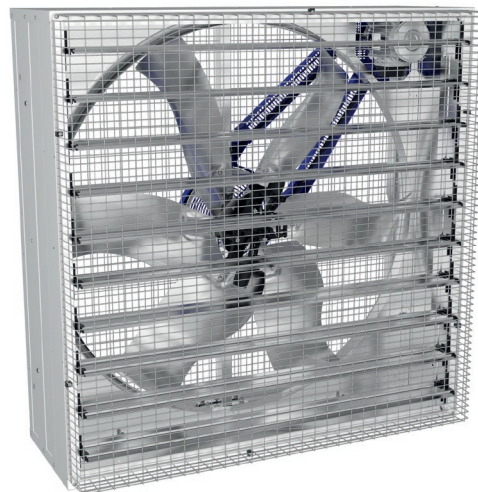
Серия вентиляторов Munters EM отличается очень высокой устойчивостью к коррозии. Их корпус, воздушный конвейер и створки изготовлены из стали с покрытием Munters Protect. Предназначенная для работы в условиях высокой коррозии, версия EMX50 имеет элементы из нержавеющей стали, в дополнение к покрытию Munters Protect.

Система ременного привода обеспечивает низкую скорость, позволяя снизить энергопотребление и шум, а также обеспечить комфортные условия как для животных, так и для операторов.

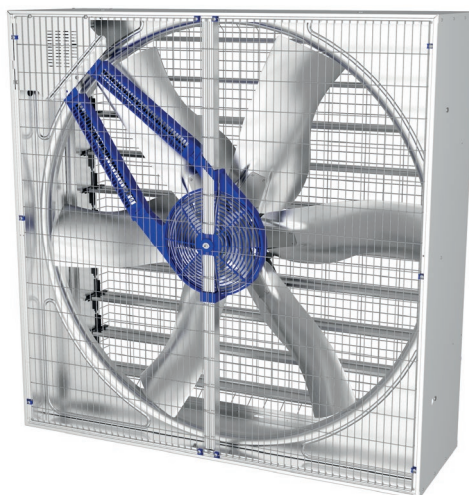
Запатентованная центробежная система обеспечивает энергосберегающее техническое решение, а мощные пружины удерживают створки воздушного клапана плотно закрытыми, когда вентилятор не работает, предотвращая протечку воздуха и блокируя свет.

Вентиляторы Munters EM 50-52 проходят строгий контроль качества, а их рабочие характеристики подтверждаются испытаниями, проводимыми в лаборатории BESS факультета сельскохозяйственной техники Университета штата Иллинойс (США).

Более чем 60-летнее лидерство на рынке в сфере решений для вентиляции и сертификация по ISO 9001 позволяют компании Munters гарантировать высочайшее качество.



Вид спереди EM50

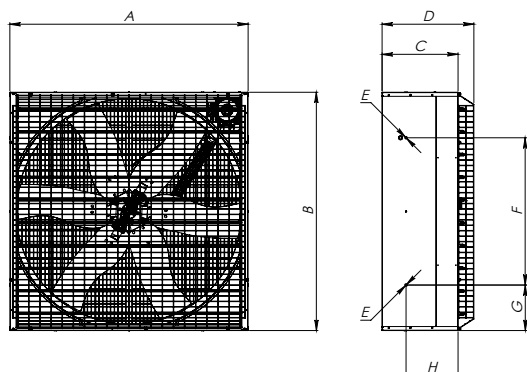


Вид сзади EM52

Munters EM 50-52

Вытяжные вентиляторы

Размеры

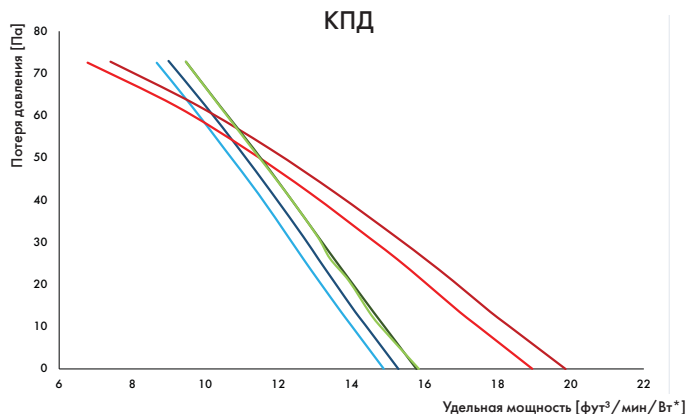
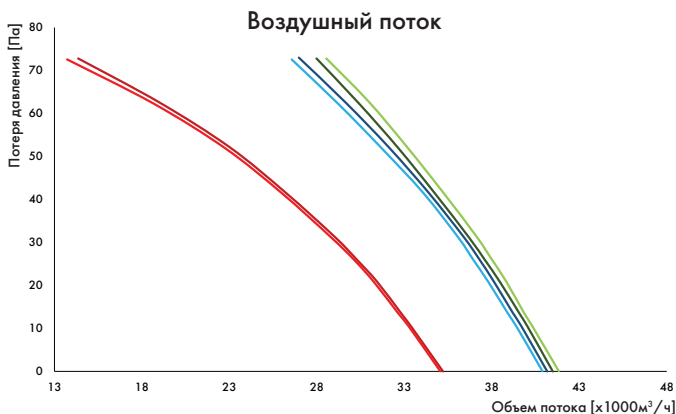


	EM/EMX50	EM52
A	1380 мм	1425 мм
B	1380 мм	1425 мм
C	450 мм	455 мм
D	540 мм	545 мм
E	M8	M8
F	830 мм	830 мм
G	275 мм	298 мм
H	308 мм	310 мм

Технические характеристики

		EM/EMX50		EM52
Номинальная мощность	л.с.	1,0	1,5	2,0
Диаметр крыльчатки	мм [дюймы]	1270 [50]		1334 [52]
Число лопастей/материал		6/сталь Munters Protect		6/сталь Munters Protect
Число створок воздушного клапана		10		10
Привод		Ременный привод		Ременный привод
Вес полностью укомплектованного вентилятора	кг	84	86	90
Макс. потребляемая мощность/макс. ток ¹	Вт/А	1150/2,1	1810/3,3	1770/3,5
Макс. рабочая температура	°C [°F]	50 [122]		50 [122]
Макс. рабочее давление	Па	50		100
Класс изоляции обмотки электродвигателя/класс защиты		F/IP55		F/IP55
Уровень шума ²	дБ(а)	67,6	70,4	70,3

¹ 50 Гц 400 В стандартно, 60 Гц по запросу, ² Измерение шума по ISO 3744



	Электродвигатель 1,0 л.с.		Электродвигатель 1,5 л.с.		Электродвигатель 2,0 л.с.	
	IE3	IE1	IE3	IE1	IE3	IE1
EM/EMX50	—	—	—	—	—	—
EM52					—	—

Данные воздушного потока и КПД измеряются при стандартных условиях (20 °C; 1,013 гПа). *1 куб фут/мин/Вт = 1,7 м³/ч/Вт

Грузовместимость

	EM/EMX50		EM52	
	Разобраный	Собраный	Разобраный	Собраный
20-футовый контейнер	170 (120')	24	120	24
40-футовый контейнер	-	49	-	49
40-футовый контейнер HC	300	57	300	57
Грузовой автомобиль	328	65	328	64

Сетка пирамидальной формы для монтажа на уровне ниже 2,7 м по запросу. ¹С пластиковой защитой CE

Find your nearest Munters office at www.munters.com

Munters reserves the right to make alterations to specifications, quantities, etc., for production or other reasons, subsequent to publication. © Munters AB, 2022