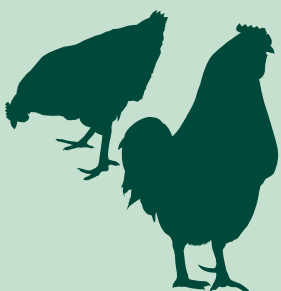


FAN34130

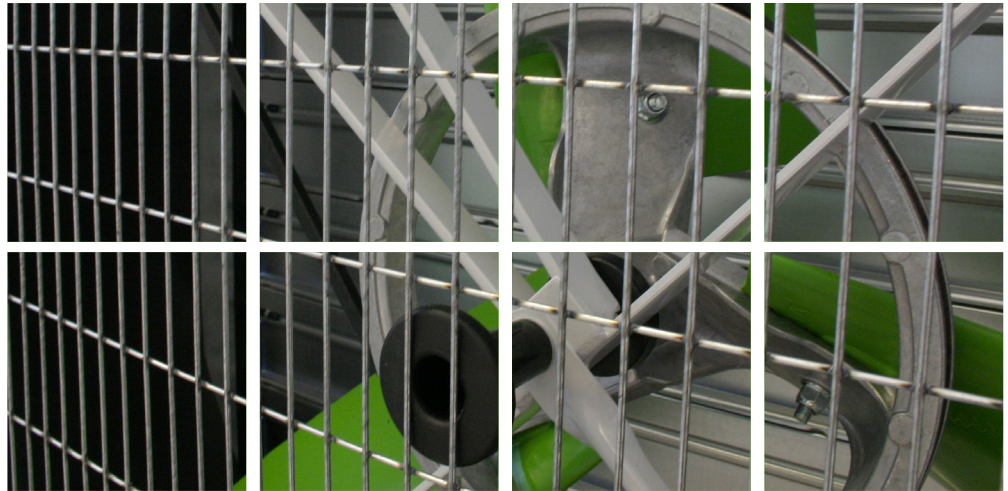
WANDVENTILATOR

- Hohe Luftleistung
- Niedriger Energieverbrauch
- Beständig gegen aggressive Klimaumstände
- Einfache Reinigung



FAN 34130 WANDVENTILATOR

Besonders für Lüftung in großen Ställen mit Längsgiebel-, Quer- oder Kombi-Lüftung hat Fancom den neuen Fancom 34130 Wandventilator entwickelt. Der 34130 kombiniert eine hohe Luftleistung (45.600 m³/Stunde bei 0 Pa) mit einem niedrigen Energieverbrauch (36,9 W/1000 m³/Stunde) und einem minimalen Schallpegel und liefert auch bei hohen Gegendrücken eine gute Leistung.

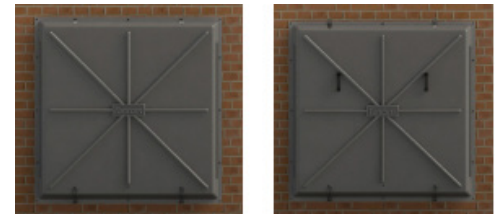


Niedriger Energieverbrauch

Der Ventilator ist entwickelt mit Verminderung vom Energieverbrauch als Ausgangspunkt. Die spezielle Gehäuseform hat einen niedrigen Luftwiderstand. Die einzigartige Flügelform garantiert einen starken Luftstrom und einen niedrigen Schallpegel.

Isolierter Deckel

Ein isolierter Deckel für die Boxventilatoren ist erhältlich. Der Deckel wird im Inneren des Stalls montiert, um nicht laufende Ventilatoren vollständig abzudichten. In geöffneter Position hat der Deckel keinen Einfluss auf die Ventilatorleistung



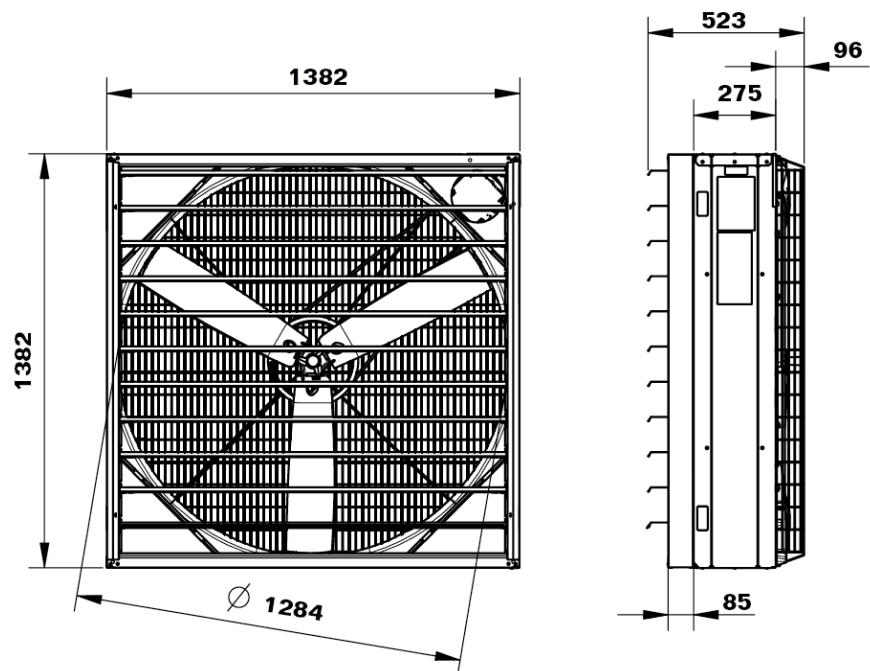
Gegen aggressive Klimaumstände beständig

Die Flügel und große Teile des Gehäuses sind aus Kunststoff. Korrosion und beißende Stoffe haben keine Chance und der Ventilator kann einfach gereinigt werden.

Bewiesen Wirkung

Der neue Wandventilator ist Teil des Fancom Greenline Zubehörs. Das bedeutet, dass die Wandventilatoren in der erkennbaren schwarz-grau-grün Farbkombination ausgeführt sind. Bei Verwendung dieses Ventilators kann der Viehhalter außerdem darauf vertrauen, dass er die richtigen Komponenten für eine optimale Wirkung seines Lüftungssystems wählt. So ist er bei den meist extremen Klimaumständen noch immer von einer ausreichenden Menge frischer Luft für seine Tier versichert.

Maße in mm



TYPE	Revolutions RPM	Phase	Voltage V	Motor current A	Power W	Noise level dB(A)	Control	Airflow in m3/h / cfm				
								Pressure in Pa (Pascal)				
								0	20	40	60	W/1000 m3/h
FAN34130	570	3	400	2.9	1600	65	on/off	44.800/26.368	41.000/24.131	36.000/21.188	29.500/17.363	36,9