

Dcontrol

PKDM6..80

Регулирующий прибор (P-регулятор) и датчик частоты вращения для управляемых напряжением трехфазных вентиляторов

Руководство по эксплуатации



Версия программного обеспечения: D2498A начиная с версии 02.00

Содержание

1	Общие указания	4
1.1	Значение руководства по эксплуатации	4
1.2	Целевая группа	4
1.3	Освобождение от ответственности	4
1.4	Авторское право	4
2	Указания по безопасности	4
2.1	Использование согласно с назначением	4
2.2	Условные обозначения	5
2.3	Безопасность продукта	5
2.4	Требования к персоналу / Обязанность проявлять добросовестность	5
2.5	Ввод в эксплуатацию и эксплуатация	5
2.6	Работа с устройством	6
2.7	Изменения / Вмешательство в конструкцию устройства	6
2.8	Обязанность пользователя проявлять добросовестность	7
2.9	Использование персонала, не занятого на предприятии	7
3	Обзор продукции	8
3.1	Область применения	8
3.2	Фирменная табличка	8
3.3	Обслуживание	8
3.4	Транспортировка	8
3.5	Хранение	8
3.6	Утилизация / Переработка	8
4	Монтаж	9
4.1	Общие указания	9
4.2	Требуемая минимальная площадь	9
4.3	Крепление устройства	10
4.4	Монтаж на открытом воздухе	12
4.5	Место установки в условиях сельского хозяйства	12
4.6	Влияние температуры при вводе в эксплуатацию	12
5	Монтаж электрооборудования	12
5.1	Меры предосторожности	12
5.2	Монтаж с соблюдением электромагнитной совместимости	13
5.2.1	Линия двигателя	13
5.2.2	Линии цепи управления	13
5.2.3	Ток высшей гармоники для устройства ≤ 16 А	13
5.2.4	Токи высших гармоник и полное электрическое сопротивление сети для устройств > 16 А и ≤ 75 А	13
5.3	Подключение к сети	13
5.3.1	СЕТ. НАПРЯЖЕНИЕ	13
5.3.2	Требуемые характеристики качества сетевого напряжения	13
5.3.3	Применение в системе компьютерного управления	14
5.4	Системы с аварийными выключателями избыточного тока	14
5.5	Подключение двигателя	14
5.5.1	Шумы двигателя	14
5.6	Защита двигателя	15
5.7	Подключение сигнализации или датчиков (аналоговый вход 1, аналоговый вход 2)	15
5.7.1	Задающий сигнал при работе в качестве задатчика частоты вращения электродвигателя 1.01	16
5.7.2	Подключение датчика при работе в качестве Р-регулятора 2.01 ... 3.02	17
5.8	Выходное напряжение 0 - 10 В (А1 = аналоговый вывод 1)	17

5.9	Обеспечение электропитания для внешних устройств (+24В, GND)	18
5.10	Цифровые входы (D1, D2)	18
5.10.1	D1 = деблокирован (устройство ВКЛ. / ВЫКЛ.)	18
5.10.2	D2 = Реверсирование функции регулировки	18
5.11	Выход реле (K1)	18
5.12	Передача данных	19
5.12.1	Объединение в сеть посредством MODBUS-RTU	19
5.12.2	Структура сети и параметр интерфейса RS-485	19
5.12.3	Интерфейс USB	20
5.13	Потенциал подключения управляющего напряжения	20
6	Органы управления и элементы индикации	21
7	Базовая установ.	22
7.1	Программирование желаемой функции (задатчик частоты вращения электродвигателя / P-регулятор)	22
7.2	Выбор режима работы	23
7.3	DIP-переключатель при работе в качестве задатчика частоты вращения электродвигателя: 1.00 , 1.01	23
7.4	DIP-переключатель при работе в качестве P-регулятора: 2.01 , 2.02 , 3.01 , 3.02	24
7.5	Минимальный обдув DIP 5	24
7.5.1	При режиме работы в качестве задатчика числа оборотов 1.01	24
7.5.2	При работе в качестве P-регулятора (начиная с 2.01)	25
7.6	Функция Hardstart DIP 6	25
7.7	Адаптация к CosPhi мотора	25
7.8	Приспособление к сети с особыми параметрами	26
7.8.1	Фиксированные 60 Гц Согласование DIP 9	26
7.8.2	Контроль фазы выключен DIP 10	26
8	Ввод в эксплуатацию	26
8.1	Предпосылки для ввода в эксплуатацию	26
9	Настройка для режима	27
9.1	Задатчик частоты вращения электродвигателя 1.00 и 1.01	27
9.1.1	Настройки при работе в качестве задатчика частоты вращения электродвигателя	27
9.1.2	Работа с двумя настраиваемыми выходными напряжениями (две ступени)	27
9.2	Регулировка температуры 2.01 и 2.02	28
9.2.1	Настройки при работе в качестве устройства для регулировки температуры	28
9.2.2	Пример регулировки температуры “Функция охлаждения” (заводская настройка)	29
9.2.3	Пример Регулировка температуры “Функция нагрева”	29
9.3	Регулировка давления конденсации 3.01 и 3.02	30
9.3.1	Настройки при работе в качестве устройства для регулировки давления	30
9.3.2	Пример Регулировка давления конденсации	30
9.3.3	Настройка с помощью Таблицы хладагентов	31
10	Диагностика / Неисправности	32
10.1	Устройство работает неудовлетворительно	33
11	Приложение.	34
11.1	Технические данные	34
11.1.1	Макс. нагрузка в зависимости от температуры окружающей среды	37
11.2	Схема электрических соединений	38
11.3	Расчётные формы [мм]	40
11.4	Указание производителя	42
11.5	Указание по обслуживанию	42

1 Общие указания

1.1 Значение руководства по эксплуатации

Перед установкой и вводом в эксплуатацию внимательно прочитайте данное руководство по эксплуатации в целях обеспечения правильного использования!

Мы хотели бы обратить Ваше внимание на то, что данное руководство по эксплуатации относится только к устройству, а не ко всей установке в целом!

Настоящее руководство по эксплуатации служит для безопасной работы с указанным устройством. В нем содержатся указания по безопасности, которые должны быть соблюдены, а также информация, необходимая для бесперебойной эксплуатации устройства.

Руководство по эксплуатации должно храниться при устройстве. Необходимо обеспечить, чтобы все лица, работающие с устройством, в любое время могли ознакомиться с руководством по эксплуатации.

Руководство по эксплуатации следует хранить для дальнейшего использования, оно должно передаваться каждому последующему владельцу, пользователю или конечному клиенту.

1.2 Целевая группа

Руководство по эксплуатации предназначено для лиц, занимающихся проектированием, установкой, вводом в эксплуатацию, а также обслуживанием и поддержкой, и располагающих соответствующими знаниями и квалификацией для выполнения своей работы.

1.3 Освобождение от ответственности

Было проверено соответствие содержания данного руководства по эксплуатации описанному оборудованию и программному обеспечению устройства. При этом не исключается наличие отклонений; составитель не несёт ответственности за их полное соответствие. В интересах дальнейшей разработки изделия мы сохраняем за собой право вносить изменения в конструкцию и технические данные. Данные, рисунки, а также чертежи и описания не являются основанием для предъявления претензий. Мы также оставляем за собой право на ошибку. Фирма ZIEHL-ABEGG SE не несёт ответственности за убытки, понесённые в результате неправильного использования, ненадлежащего или несоответствующего применения или же возникшие вследствие неавторизованного ремонта или модификаций.

1.4 Авторское право

Данное руководство по эксплуатации содержит сведения, защищённые авторским правом. Без предварительного разрешения ZIEHL-ABEGG SE руководство по эксплуатации в целом и отрывки из него нельзя ксерокопировать, размножать, переводить или записывать на электронные носители. Нарушения караются возмещением убытков. Все права сохраняются, включая права, возникающие в результате выдачи патентов или регистрации образца.

2 Указания по безопасности

Данный раздел содержит указания во избежание получения травм персоналом и возникновения материального ущерба. Указания не претендуют на полноту. При возникновении вопросов или проблем обращайтесь к сотрудникам нашего технического отдела.

2.1 Использование согласно с назначением




Устройство предназначено исключительно для данных, указанных в подтверждении получения заказа.

Какое-либо иное или выходящее за эти пределы применение, если это не было согласовано в договоре, расценивается как использование не по назначению. Изготовитель не несёт ответственности за ущерб, возникший в результате такого применения. Все риски несёт только предприятие пользователя или пользователь.


К применению согласно с назначением также относится и чтение настоящего Руководства по эксплуатации и выполнение всех содержащихся в нём указаний, в особенности - мер предосторожности. Следует также соблюдать Руководства по эксплуатации всех подсоединённых компонентов. За любые травмы или материальный ущерб, нанесённые в результате применения не соответствующего назначению, несёт ответственность пользователь устройства, а не его изготовитель.

2.2 Условные обозначения

Указания по мерам предосторожности выделяются предупреждающим треугольником и в зависимости от степени опасности представлены следующим образом.

	<p>Осторожно! Опасное место общего характера. Непринятие надлежащих мер предосторожности может привести к гибели или тяжким телесным повреждениям!</p>
	<p>Опасность электрического тока Опасность из-за опасного электрического напряжения! Может наступить смерть или могут быть получены тяжелые травмы, если не будут приняты соответствующие меры предосторожности!</p>
	<p>Информация Важная дополнительная информация и советы по эксплуатации.</p>

2.3 Безопасность продукта

Устройство соответствует уровню техники, существующему в момент его поставки, а также признано в качестве безопасного во время его эксплуатации. Устройство и его оснастку разрешается устанавливать и использовать только в безупречном техническом состоянии при соблюдении требований Руководства по монтажу или Руководства по эксплуатации. Использование, выходящее за рамки технических спецификаций устройства ( Фирменная табличка изготовителя и Приложение / Технические данные), может привести к его повреждению и причинить дальнейшие убытки!



Информация

При возникновении неполадок или при поломке устройства, для предотвращения получения травм или материального ущерба необходимо отдельное отслеживание функций с функциями аварийной сигнализации, при этом необходимо учитывать возможность работы в резервном режиме! При использовании для интенсивного ухода за животными необходимо удостовериться, что нарушения в системе обеспечения воздухом могут быть обнаружены вовремя, во избежание возникновения ситуаций, угрожающих жизни животных. При планировании и установке системы необходимо учитывать местные условия и нормативы. В Германии, помимо прочего, к таковым относятся норма DIN VDE 0100, Положение о защите животных и обращении с сельскохозяйственными животными, Положение о свиноводстве и т.д. Следует также соблюдать инструкции AEL, DLG, VdS.

2.4 Требования к персоналу / Обязанность проявлять добросовестность

Лица, ответственные за планирование, установку, ввод в эксплуатацию, а также за обслуживание и техническое обеспечение устройства, должны обладать соответствующими знаниями и квалификацией.

Они также должны обладать знаниями о правилах техники безопасности, директивах Европейского союза/Европейского сообщества, положениях о предупреждении несчастных случаев и соответствующих национальных, региональных и внутрифирменных предписаниях. Работать с устройством обучаемому или инструктируемому персоналу разрешено только под надзором опытного лица. Это также относится к персоналу, проходящему общее обучение. Необходимо соблюдать требуемый по закону минимальный возраст.

2.5 Ввод в эксплуатацию и эксплуатация



Осторожно!

- При вводе в эксплуатацию неправильная настройка, неисправные компоненты или неправильное электрическое подключение могут привести к возникновению неожиданных и опасных состояний на всей установке. Из опасной зоны должны быть удалены все лица и предметы.
- При эксплуатации устройство должно быть закрыто или встроено в электрошкаф. Предохранители можно только заменять, но не ремонтировать или переключать. Обязательно должны соблюдаться параметры максимального входного предохранителя (см

Технические данные). Использоваться должны только предохранители, предусмотренные на схеме электрических соединений.

- Обнаруженные неполадки электрооборудования / агрегатов / рабочих средств следует немедленно устранять. В случае возникновения при этом непосредственной опасности, устройство / установку в неисправном состоянии нельзя использовать.
- Необходимо следить за низкой степенью вибрации и равномерной работой электродвигателя/вентилятора. Соблюдение соответствующих технических указаний в руководстве по применению устройства является обязательным.

2.6 Работа с устройством



Информация

Монтаж, электрическое подключение и ввод в эксплуатацию должны производиться только квалифицированным электриком, в соответствии с предписаниями по электротехнике (в т.ч. EN 50110 или EN 60204)!



Опасность электрического тока

Ни в коем случае не разрешается производить работы с частями прибора, находящимися под напряжением. Класс защиты открытого устройства - IP00! Возможность прямого контакта с опасным для жизни напряжением.

Отсутствие напряжения определяется при помощи **двухполюсного** указателя напряжения.



Осторожно!

Даже после отключения температура внутренних и наружных поверхностей устройства может оставаться опасной!



Осторожно!

После отказа сетевого питания или отключения от сети происходит автоматический повторный запуск!

2.7 Изменения / Вмешательство в конструкцию устройства



Осторожно!

По соображениям безопасности не разрешается самовольное вмешательство в устройство или проведение его изменения по собственному усмотрению. Все планируемые изменения должны быть письменно одобрены производителем.

Используйте только оригинальные запасные части / оригинальные быстроизнашивающиеся детали и оригинальную оснастку производства фирмы ZIEHL-ABEGG. Эти детали специально разработаны для данного устройства. При применении деталей иных изготовителей нельзя гарантировать, что они были сконструированы и изготовлены в соответствии с техническими требованиями и требованиями безопасности.

Фирма ZIEHL-ABEGG не разрешает использовать детали и специальную оснастку, не поставленные этой фирмой.

2.8 Обязанность пользователя проявлять добросовестность

- Предприятие или пользователь должны обеспечить эксплуатацию и обслуживание электрооборудования и рабочих средств в соответствии с правилами электротехники.
- Пользователь обязан использовать устройство только в безупречном состоянии.
- Устройство разрешается использовать только по назначению (см. “Область применения”).
- Предохранительные устройства должны регулярно проверяться с точки зрения их работоспособности.
- Руководство по монтажу или Руководство по эксплуатации должно быть доступно в месте эксплуатации устройства, а также должно быть полным и находиться в пригодном для чтения состоянии.
- Персонал должен получать регулярный инструктаж по всем вопросам, касающимся техники безопасности и охраны окружающей среды, а также должен быть подробно ознакомлен с Руководством по монтажу или Руководством по эксплуатации и, в особенности, с содержащимися в них указаниями мер безопасности.
- Запрещается снимать предупредительные знаки и касающиеся безопасности символы, находящиеся на устройстве. Они должны постоянно оставаться доступными для чтения.

2.9 Использование персонала, не занятого на предприятии

Работы по обслуживанию и техническому обеспечению часто осуществляются персоналом, не знакомым с конкретными обстоятельствами и возникающими в связи с этим опасностями.

Данные лица должны быть подробно проинформированы об опасностях, угрожающим им в ходе работы.

Для обеспечения в случае необходимости своевременной реакции, их работа должна находиться под постоянным наблюдением.

3 Обзор продукции

3.1 Область применения

Описываемый регулирующий прибор служит для поэтапной регулировки частоты вращения управляемых напряжением трёхфазовых двигателей, использующих вентиляторы или насосы.

3.2 Фирменная табличка

На фирменной табличке приводятся действующие для поставленного продукта технические данные.

Пример фирменной таблички



№	Название	№	Название
1	Обозначение типа	4	№ артикула
2	Торговое название ZIEHL-ABEGG	5	Серийный номер:
3	Вид напряжения СЕТ. НАПРЯЖЕНИЕ Частота сети Расчетный ток (Выход) Класс предохранителей	6	Производственный код
		7	Серийный номер кода DATA MATRIX
		8	Европейский знак соответствия
		9	Евразийский знак соответствия

3.3 Обслуживание

Устройство следует регулярно проверять на предмет загрязнения и, при необходимости, чистить.

3.4 Транспортировка

- Устройство упаковывается заводом-изготовителем в соответствии с оговоренным видом транспортировки.
- Устройство следует транспортировать только в оригинальной упаковке.
- Во время транспортировки следует избегать ударов и толчков.
- При транспортировке вручную соблюдайте разумные пределы человеческой подъемной и несущей силы.

3.5 Хранение

- Устройство следует складировать в оригинальной упаковке, в сухом и защищенном от влияния погодных условий месте.
- Избегайте экстремального воздействия жары или холода.
- Избегайте длительного складирования (мы рекомендуем не больше одного года).

3.6 Утилизация / Переработка



Утилизация должна осуществляться надлежащим и не наносящим ущерба окружающей среде способом, согласно с требованиями положений законодательства соответствующей страны.

- ▷ Разделяйте материалы по сортам и в соответствии с требованиями охраны окружающей среды.
- ▷ В случае необходимости поручите проведение утилизации специализированному предприятию.

4 Монтаж

4.1 Общие указания



Осторожно!

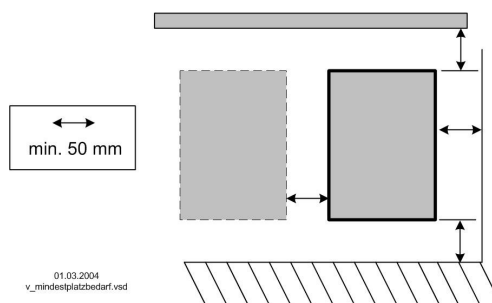
Во избежание повреждения устройства в результате ошибок при монтаже или влияния окружающей среды, при механической установке следует соблюдать следующие пункты:

- Перед монтажом устройство следует извлечь из упаковки и проверить на наличие возможных повреждений при транспортировке. В случае наличия повреждения при транспортировке ввод в эксплуатацию недопустим!
- При весе, составляющим более 25 кг для мужчин / 10 кг для женщин, извлечение вентилятора выполняется силами двух человек (согласно REFA). В различных странах эти значения могут отличаться.
- При работе пользуйтесь защитными перчатками и защитной обувью!
- Прибор следует монтировать на чистой, надёжной поверхности при помощи приспособленных для этой цели средств, и не расцеливать!
- Не разрешается производить монтаж на вибрирующей поверхности!
- При монтаже на стенах облегченной конструкции не должно присутствовать никаких нежелательных повышенных вибраций или же воздействий от ударных нагрузок. В частности, удары дверей, встроенных в стену облегченной конструкции, могут привести к возникновению слишком высоких ударных нагрузок. Поэтому в подобном случае мы рекомендуем не устанавливать устройство непосредственно на стене.
- Сверлильная стружка, винты и прочие посторонние предметы не должны попадать вовнутрь устройства!
- Устанавливайте устройство вне зон движения, но обеспечивайте при этом хороший доступ!
- В зависимости от конструкции корпуса, используйте прилагаемые заглушки для кабельных вводов; обрежьте кабельные вводы по диаметру кабеля или альтернативно установите резьбовые кабельные вводы. Закройте неиспользуемые вводы!
- Не подвергайте устройство прямому воздействию солнечных лучей!
- Устройство предназначено для вертикального монтажа (кабельные входы расположены внизу). Горизонтальный монтаж или монтаж в лежачем положении допускаются только при техническом одобрении со стороны производителя!
- Обеспечивайте адекватный отвод тепла (☞ технические данные потеря мощности).

4.2 Требуемая минимальная площадь

Для обеспечения достаточной вентиляции устройства, со всех его сторон должно быть расстояние не менее 50 мм до стен корпуса, дверок электрошкафа, каналов для прокладки проводов и т.д. Такое же расстояние должно соблюдаться и при монтаже нескольких устройств в непосредственной близости друг от друга.

При установке нескольких устройств одного над другим существует опасность взаимонагрева. Такое расположение допускается только в том случае, если температура всасываемого воздуха верхнего устройства не становится выше допустимой температуры окружающей среды (см. Технические данные). Это означает, что требуется соответствующее увеличение расстояния или тепловое экранирование.



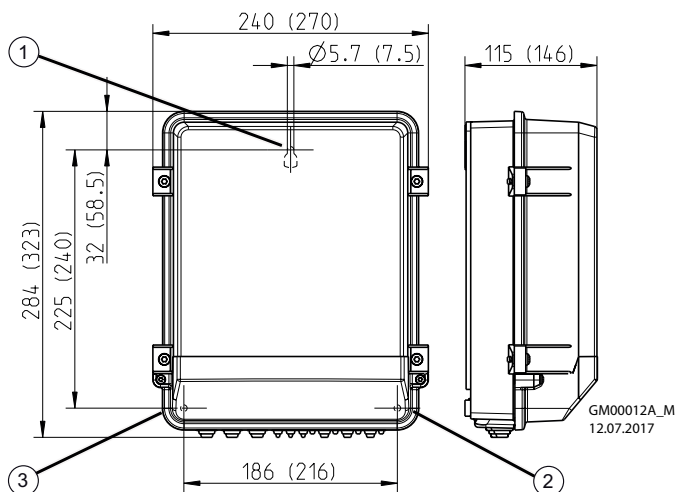
4.3 Крепление устройства

Вид крепления и число точек крепления зависят от исполнения устройства. Для обеспечения надежного крепления должны использоваться все имеющиеся точки крепления.

Действуйте следующим образом:

тип PKDM6/10 (PKDM12/15)

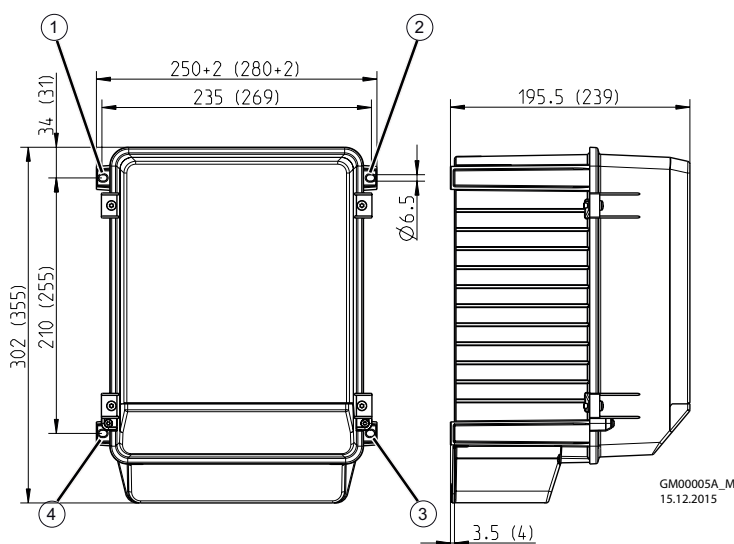
Крепление на трех точках



- ▷ Просверлить отверстие для точки крепления “1”.
- ▷ Ввернуть винт с плоской головкой на приблизительно 2 мм и подвесить устройство.
- ▷ Снять крышку с корпуса клеммной коробки.
- ▷ Выровнять устройство и разметить места для обеих нижних точек крепления “2” + “3”.
- ▷ Снять устройство и просверлить отверстия для точек крепления “2” + “3”.
- ▷ Снова подвесить устройство и завинтить винты в точках крепления “2” + “3”.

тип PKDM20 (PKDM25/35)

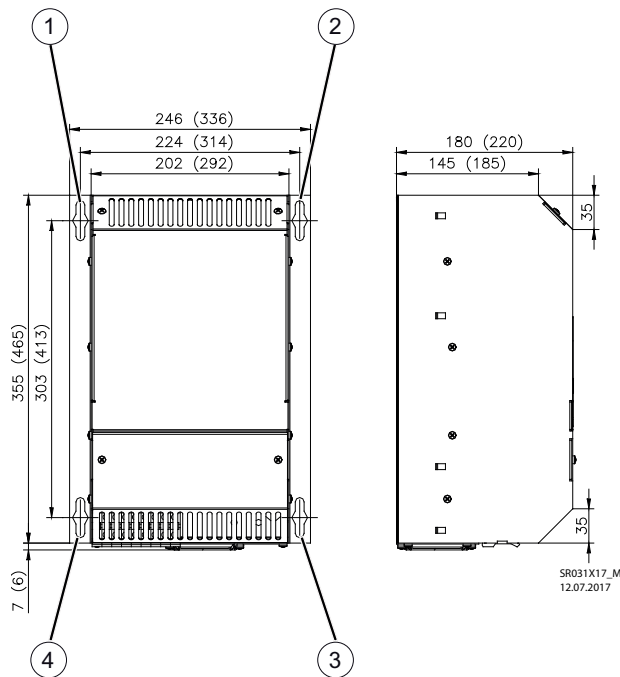
Крепление на четырех точках



- ▷ Просверлить отверстия для точек крепления “1” - “4”.
- ▷ Закрепить устройство с помощью винтов.

тип PXDM25/35E (PXDM50/80E)

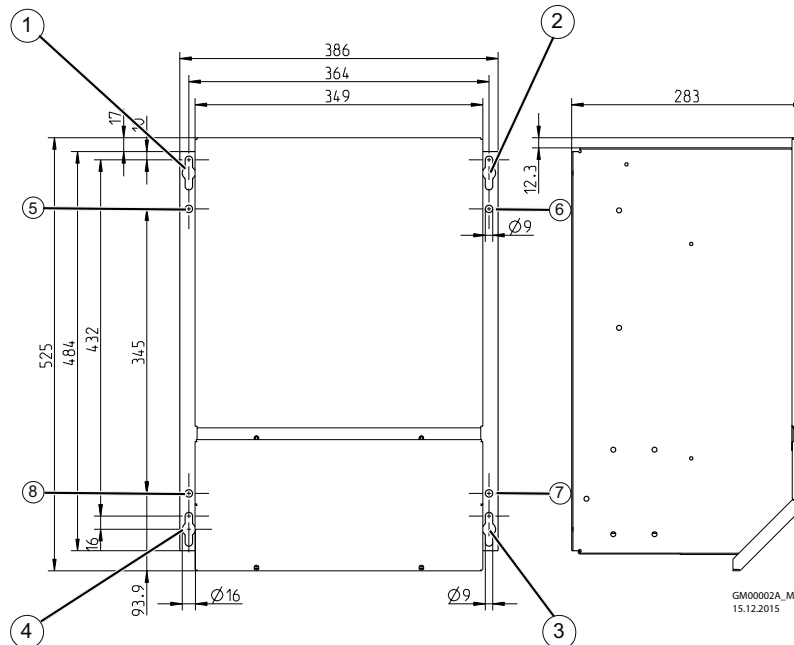
Крепление на четырех точках



- ▷ Просверлить отверстия для 4 точек крепления.
- ▷ Ввернуть винты “1” - “4” на приблизительно 5 мм и подвесить устройство.
- ▷ Затянуть винты в точках крепления “1” - “4”.

тип PXDM50/80

Крепление на восьми точках



- ▷ Просверлить отверстия для 8 точек крепления.
- ▷ Ввернуть винты в точках крепления “1” - “4” на приблизительно 5 мм и подвесить устройство.
- ▷ Затянуть винты в точках крепления “1” - “4”.
- ▷ Ввернуть и затянуть винты в точках крепления “5” - “8”.

4.4 Монтаж на открытом воздухе

Монтаж на открытом воздухе при температуре до -20 °С возможен, если устройство не отключается от источника питания. Расположение устройства должно обеспечивать ему хорошую защиту от атмосферных воздействий, т.е. также необходимо исключить прямое попадание солнечных лучей!

4.5 Место установки в условиях сельского хозяйства

При применении в животноводстве, по возможности, монтируйте устройство не непосредственно в хлеву, а в подсобном помещении с уменьшенным выбросом в воздух вредных веществ. Благодаря этому можно избежать повреждений, вызванных вредными газами (например, парами аммиака, испарениями сероводорода).

4.6 Влияние температуры при вводе в эксплуатацию

Избегайте образования конденсированной влаги и связанных с ней нарушений работоспособности путём хранения устройства при комнатной температуре!

5 Монтаж электрооборудования

5.1 Меры предосторожности



Опасность электрического тока

- Работы с деталями электрооборудования могут производить только квалифицированные электрики или лица, обученные работе с электрическими приборами, под наблюдением квалифицированного электрика, согласно с правилами техники безопасности.
- Следует учитывать 5 основных правил электробезопасности!
- Никогда не работайте с устройством под напряжением.
- При выполнении монтажных работ необходимо накрыть соседние электрические устройства.
- В противном случае, для обеспечения надежного электрического размыкания может потребоваться выполнение дальнейших мероприятий.
- При любых работах с токопроводящими деталями или линиями всегда должен присутствовать второй сотрудник, в случае необходимости готовый отключить напряжение.
- Электрическое оборудование следует регулярно проверять: ослабленные соединения следует подтягивать, а повреждённые провода или кабели сразу же заменять.
- Электрошкаф или все блоки электропитания следует всегда держать закрытыми. Доступ разрешен только уполномоченным лицам с помощью ключа или специального инструмента.
- Не разрешается работа устройства с открытым корпусом, так как внутри устройства находятся токопроводящие, оголённые детали. Несоблюдение данного условия может привести к серьезным травмам.
- Для металлических крышек клеммных коробок или корпуса необходимое защитное соединение между деталями корпуса обеспечивается винтами. Ввод в эксплуатацию допускается только после того, как эти винты будут снова установлены надлежащим образом!
- Пользователь устройства несет ответственность за соблюдение электромагнитной совместимости всей установки согласно местным действующим нормам.
- Не допускается использование металлических винтов в деталях корпуса, изготовленных из пластмассы, так как не происходит выравнивание потенциалов.
- Электрооборудование ни в коем случае нельзя чистить с помощью воды или иных жидкостей.



Информация

Все подключения представлены в приложении к данному Руководству по эксплуатации (☞ Схема соединений)!

5.2 Монтаж с соблюдением электромагнитной совместимости

5.2.1 Линия двигателя

Соответствующим нормативом в отношении излучения помех является EN 61000-6-3. Его требования выполняются при помощи неэкранированного питающего провода электродвигателя.

5.2.2 Линии цепи управления

Во избежание паразитной связи необходимо соблюдать должное расстояние между сетевыми линиями и линиями двигателя. Длина линий цепи управления не должна превышать 30 м; начиная от 20 м, их следует экранировать! При использовании экранированной линии, экран должен быть соединён с заземляющим проводом с одной стороны, т.е. у регулирующего устройства (как можно более короткое соединение с низким уровнем индукции!).

5.2.3 Ток высшей гармоники для устройства ≤ 16 А

Согласно EN 61000-3-2 эти устройства относятся к категории “профессиональных” устройств. Допускается подключение к сети низковольтного напряжения (общественные сети), если это будет разрешено соответствующим компетентным энергоснабжающим предприятием. Указание: до максимального выходного тока, составляющего около 4 А, предельные значения соблюдаются без ограничений.

Исключение для Германии: поставщик электроэнергии руководствуется техническими условиями подключения TAB2007, допускающих использование устройств импульсно-фазового управления вплоть до подключаемых мощностей, составляющих 3,4 кВА на одну фазу.

5.2.4 Токи высших гармоник и полное электрическое сопротивление сети для устройств > 16 А и ≤ 75 А

Выписка из EN 61000-3-12 действительна для устройств с расчетным значением тока > 16 А и ≤ 75 А, которые предусмотрены для подключения к общедоступной сети низкого напряжения.

Данное устройство соответствует IEC 61000-3-12 при условии, что мощность короткого замыкания S_{SC} в точке подключения оборудования клиента к общедоступной сети превышает или равна $R_{SCE} \times S_{equ}$. Монтажник или пользователь устройства несут ответственность за обеспечение подключения устройства, если это потребуется после проведения консультаций с оператором распределительных сетей, только в точке подключения с мощностью короткого замыкания S_{SC} , которая является большей или равной $R_{SCE} \times S_{equ}$.

CT_{SC}	Мощность короткого замыкания сети в точке подключения оборудования клиента к общедоступной сети
CT_{equ}	Расчетная - полная электрическая мощность для трехфазного устройства: $S_{equ} = \sqrt{3} \times U_l \times I_{equ}$ (U_l = линейное напряжение ☞ Технические данные “Сетевое напряжение”) (I_{equ} = Расчетный ток устройства ☞ Технические данные “Расчетный ток Вход”)
R_{SCE}	Коэффициент мощности короткого замыкания. Для данного устройства: $R_{SCE} \geq 120$

5.3 Подключение к сети

5.3.1 СЕТ. НАПРЯЖЕНИЕ

Подключение к сети осуществляется у клемм: PE, L1, L2, L3 и N. При этом абсолютно необходимо соблюдать указания допуска для сетевого напряжения (☞ технические данные и боковая табличка спецификации).

Подключение нулевого провода “N” используется только лишь для уменьшения величины тока утечки. Для функционирования устройства оно не имеет никакого значения, такое подключение может отсутствовать в случае сети питающего напряжения без нулевого провода.

5.3.2 Требуемые характеристики качества сетевого напряжения



Опасность электрического тока

Сетевое напряжение должно соответствовать характеристикам качества EN 50160 и нормам напряжения, определенным в IEC60038!

5.3.3 Применение в системе компьютерного управления.

В информационно-вычислительной системе нулевая точка не заземляется; при коротком замыкании между одной фазой (например, “L1”) и защитным проводом “PE”, на защитный провод подается потенциал “L1”.

Чтобы обеспечить бесперебойную работу в данном случае следует:

1. соединить “GND” потенциал контрольного соединения с потенциалом защитного соединения.
2. нельзя подключать “N”.

При соединении “GND” потенциала контрольного соединения с потенциалом защитного соединения, необходимо соблюдать следующее (за исключением релейных контактов без потенциала):

1. для подсоединения использовать только провода, адекватные для сетевого напряжения и окружающей среды.
2. подсоединять только через соответствующие переходные усилители.

5.4 Системы с аварийными выключателями избыточного тока



Опасность электрического тока

Вследствие возможности тока утечки при подключении мы рекомендуем использовать аварийные выключатели избыточного тока с малым замедлением. Таким образом, возможно избежать ложные отключения.

Для систем без подключения нулевого провода ⚡ сетевое подключение.

5.5 Подключение двигателя

Подключение двигателя проводится у клемм: PE, U, V, W. К прибору можно подключать несколько двигателей. При этом сумма максимального тока регулировки всех двигателей (данные для электронного регулирования напряжения) не должна превышать расчётный ток прибора.

Если максимальный ток регулировки для электронного регулирования напряжения неизвестен, следует учитывать допуск к расчётному току двигателя.

У двух и четырёхполярных двигателей эта величина колеблется около 25%, у шестиполярных двигателей - около 20%, у восьми и десятиполярных двигателей - около 15%, а у двигателей с большей полярностью - около 5%.

При настройке двигателей других производителей необходимо выяснить у производителя возможность регулирования и максимальную силу тока для электронного регулирования напряжения.



Информация

- Рекомендуется оборудовать каждый вентилятор отдельным устройством защиты электродвигателя.
- Для двигателей с термодатчиками “TP” (позистор), напр.: тип U-EK230E
- Для двигателей с термостатными выключателями “TB” (термоконтакты), напр.: тип STDT16 или AWE-SK (☞ Приложение: пример схемы подключения для нескольких двигателей с полным устройством защиты двигателя тип STDT.)

5.5.1 Шумы двигателя

При регулировке вентиляторов с помощью электронных регуляторов напряжения могут возникнуть (обусловленные системой) шумы двигателя (фазовая отсечка = ряд типоразмеров “P...”), которые могут восприниматься в качестве неисправности.

У быстро движущихся вентиляторов с высоким уровнем воздушного шума, эти шумы относительно незначительны. У медленно движущихся вентиляторов с низким уровнем воздушного шума, эти шумы могут доминировать из-за резонансных явлений в нижней части диапазона скорости вращения.


В системах, где особенно важен уровень создаваемого шума, мы рекомендуем использовать наш частотный преобразователь с встроенным синусоидальным фильтром **Fcontrol**.

5.6 Защита двигателя

Защита двигателя возможна при помощи подключения термостатных выключателей “ТВ” (термоконтактов) или термодатчиков “ТР” (позисторов).

- При подключении нескольких двигателей необходимо убедиться, что термостатный выключатель “ТВ” или термодатчик “ТР” подключены параллельно. К одному прибору разрешается подключать не более шести отдельных термодатчиков “ТР” (DIN 44081 или DIN 44082) методом серийного подключения. В зависимости от типа двигателя используются, по меньшей мере, два или три индивидуальных наполнителя.
- Наблюдение за двигателями на участке “Ех”^{участке} не допускается. В системах такого типа необходимо дополнительный расцепляющий прибор; отключение осуществляется при помощи отдельного контроллера для управления двигателем.

При срабатывании подключённого термостатического выключателя или датчика температуры размыкание между двумя клеммами “ТВ/ТР” устройство отключается и не включается повторно.

Якорь реле “К1” опущен, клеммы “11” - “12” перемкнуты. Сигнальная лампа мигает с кодом  (☞ Диагностика / Неисправности).

Возможности повторного включения после охлаждения привода, т.е. при восстановлении соединения между обеими клеммами “ТВ” путём:


- отключения и повторного включения сетевого напряжения.
- Через цифровой вход на дистанционное управление (разблокирование ВКЛ. / ВЫКЛ.).



Осторожно!

- На клеммы “ТВ/ТР” нельзя подавать внешнее напряжение!
- При осуществлении включения байпаса или в случае устройств с главным выключателем в положении “100 %”, внутреннее защитное реле электродвигателя не работает. В подобном случае при определенных обстоятельствах потребуется дополнительный контроль работы электродвигателя.

5.7 Подключение сигнализации или датчиков (аналоговый вход 1, аналоговый вход 2)

Устройство имеет 2 аналоговых входа: аналоговый вход 1  и аналоговый вход .

Подключение зависит от программируемого режима работы и от используемого сигнала датчика.



Опасность электрического тока

Ни в коем случае не подавайте сетевое напряжение на вход сигнала!

Следует обращать внимание на правильность полярности задающего сигнала или сигнала активного датчика!

5.7.1 Задающий сигнал при работе в качестве задатчика частоты вращения электродвигателя 1.01

Заводской установкой является настройка аналогового входа 1 [E1] для работы в качестве задатчика частоты вращения электродвигателя с выходом 0 - 10 В. Посредством внутреннего д/р-переключателя возможны дальнейшие настройки (☞ Базовые установки).

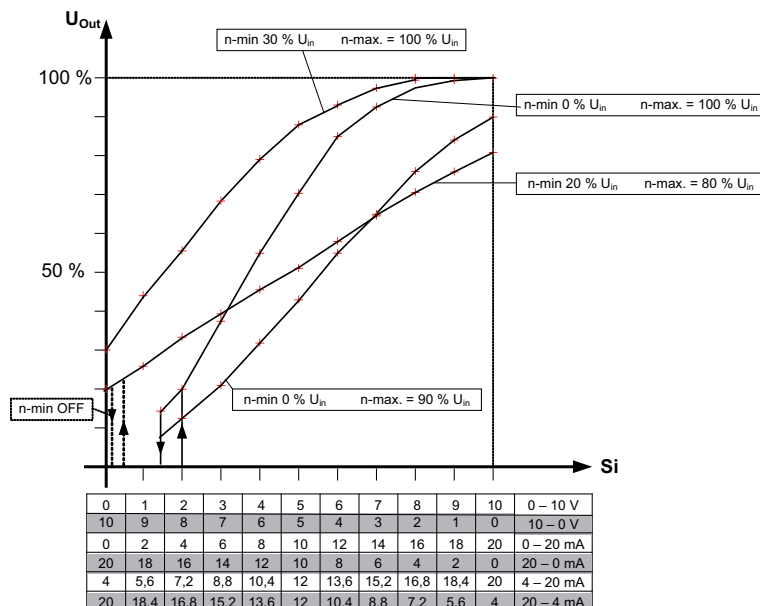
Тип сигнала на E1 (E2)	
DIP 3 = OFF *	Управление посредством внешнего задающего сигнала 0...10 В на клеммах "E1" и "GND". Ввод числа оборотов с помощью потенциометра 10 кΩ на клеммах "+10 V" и "GND" с ползунком на клемме "E1". Посредством внешней проводки с сопротивлением (499 Ω / 0,25 Вт) между клеммами "E1" (E2) и "GND" параллельно с входным сигналом возможна настройка с помощью сигнала 0...20 мА.
DIP 3 = ВКЛ/ON	Задающий сигнал 4...20 мА на клеммах "E1" и "GND".

Инвертирование входа сигнала E1 (E2)	
DIP 4 = OFF *	Инвертирование OFF: 0 - 10 В, 0 - 20 мА, 4 - 20 мА
DIP 4 = ВКЛ/ON	Инвертирование ВКЛ.: 10 - 0 В, 20 - 0 мА, 20 - 4 мА

Вход E2	
DIP 7 = OFF *	Вход E2 не активен
DIP 7 = ВКЛ/ON	Вход E2 активен (функция ☞ DIP 3 и DIP 4) Устройство работает в автоматическом режиме на вход с более высоким заданным значением (E1 или E2). При инвертировании Выкл. (DIP 4 = OFF/ВЫКЛ.) на более высоких обоих сигналах. При инвертировании Вкл. (DIP 4 = ON/ВКЛ.) на более низких обоих сигналах.

* заводская настройка

Диаграмма: задающий сигнал и выходное напряжение (омическая нагрузка)



24.10.2011
v_ua_pkdm_101.vsd

Uout Выходное напряжение (Электродвигатель)

Si Задающий сигнал

n-min Настройка минимального выходного напряжения

n-макс Настройка максимального выходного напряжения

Uex Сетевое напряжение Выход

n-мин ВЫКЛ/OFF Работа с отключением минимальной вентиляции (DIP 5 = ВКЛ/ON)

5.7.2 Подключение датчика при работе в качестве Р-регулятора 2.01... 3.02

При работе в качестве Р-регулятора (DIP 1 = ON/ВКЛ) аналоговый вход 1 E1 предварительно настраивается для работы в качестве регулятора давления конденсации (DIP 2 = OFF/ВЫКЛ) с входом 4 - 20 мА. Посредством внутреннего dip-переключателя возможно осуществление дальнейших настроек (☞ Базовые настройки).

Тип сигнала на E1 (E2)	
DIP 3 = <input type="checkbox"/> OFF *	при регулировке давления (DIP 2 = <input type="checkbox"/> OFF/ВЫКЛ): 4 - 20 мА (например, для датчика давления типа MBG..) при регулировке температуры (DIP 2 = <input type="checkbox"/> ON/ВКЛ): тип TF..(КТУ81-210)
DIP 3 = <input type="checkbox"/> ВКЛ/ON	при регулировке давления (DIP 2 = <input type="checkbox"/> OFF/ВЫКЛ): 0 - 10 В при регулировке температуры (DIP 2 = <input type="checkbox"/> ON/ВКЛ): PT1000

Вход E2	
DIP 7 = <input type="checkbox"/> OFF *	Вход E2 не активен
DIP 7 = <input type="checkbox"/> ВКЛ/ON	Вход E2 активен (функция ☞ DIP 3) Устройство работает в автоматическом режиме на вход с более высоким значением датчика (E1 или E2). Например, для двухконтурной конденсации в холодильном оборудовании с двумя датчиками давления. Регулировка осуществляется автоматически по датчику, на котором было измерено более высокое давление.

* заводская настройка

- При подключении **пассивных** датчиков температуры TF.. (КТУ81-210) или PT1000 к клеммам “E1 / T” или “E2 / T” можно не обращать внимание на полярность
Для обеспечения высокой помехоустойчивости непосредственно к датчику необходимо подключить конденсатор (параллельно 1нФ). Датчики температуры фирмы Ziehl-Abegg типа TF.. (КТУ81-210) снабжены встроенным конденсатором.
- При подключении **активных** датчиков к клеммам “E1 / GND” или “E2 / GND” следует обращать внимание на правильность полярности, так как интегрированно питающее напряжение 24 В постоянного тока.
- В случае датчиков выполненных в двухпроводной системе (сигнал 4 - 20 мА) подключение осуществляется к клеммам “E1 / 24 В” или “E2 / 24 В”, соединение “GND” отсутствует.

5.8 Выходное напряжение 0 - 10 В (A1 = аналоговый вывод 1)

Подключение к клеммам “A1” - “GND” = “аналоговый выход 1” (макс._{ток} 10 мА).

Не допускается соединение друг с другом выходов нескольких устройств!

Функция выхода сигнала A1 (аналоговый выход 1) может быть определена посредством DIP 8 (☞ Базовые настройки / Dip-переключатель).	
DIP 8 = <input type="checkbox"/> OFF/ВЫКЛ	Постоянное напряжение +10 В для внешнего потенциометра (заводская настройка)
DIP 8 = <input type="checkbox"/> ON/ВКЛ.	0 - 10 В $\hat{=}$ Регулировка 0 - 100 % <ul style="list-style-type: none"> • Пропорционально внутреннему управлению силовой частью с учетом настроек “n-мин” и отключения минимальной вентиляции. Настройка “n-макс” не принимается во внимание. • при деблокировании “OFF/ВЫКЛ” не возвращается на “0 В”. • При неполадке двигателя выходной сигнал остаётся для последующего задатчика частоты вращения (комбинация “базовый-ведомый”).

5.9 Обеспечение электропитания для внешних устройств (+24В, GND)

Для внешних устройств, например, для датчика, встроено питающее напряжение (макс. ток нагрузки см. Технические данные).

При возникновении перегрузки или короткого замыкания (24 В - GND), происходит отключение внешней подачи питания (самовосстанавливающийся предохранитель). Устройство приводится в действие через "Сброс" и работает дальше.

- Не допускается соединение друг с другом выходов напряжения нескольких устройств!
- Не допускается соединение друг с другом выходов напряжения в устройстве!

5.10 Цифровые входы (D1, D2)

Управление через контакты без потенциала, подключается малое напряжение около 24 В постоянного тока.



Осторожно!

При дистанционном управлении регулятора в выключенном состоянии активация отсутствует (отсутствие разделения потенциалов согласно VBG4 §6)!

Ни в коем случае не подавать сетевое напряжение на цифровые входы!

Не допускается соединение друг с другом входов нескольких устройств!

5.10.1 D1 = деблокирован (устройство ВКЛ. / ВЫКЛ.)

Отключение электроникой и Сброс после возникновения неисправности электродвигателя через беспотенциальный контакт на клеммах "D1" - "D1"

- Устройство "ВКЛ." при замкнутом контакте.
- Устройство "ВЫКЛ." при разомкнутом контакте.
- Якорь реле "K1" остается втянутым, клеммы 11 - 14 перемкнуты. Сигнальная лампа мигает с кодом [1] (☞ Диагностика / Неисправности).

5.10.2 D2 = Реверсирование функции регулировки

При работе в качестве Р-регулятора **2.01.. 3.02**, цифровой вход "D2" может использоваться для реверсирования действия функции регулировки.

Для работы регулировки существуют две функции:

- "Факт. > Задан. = n+" \triangleq возрастание регулировки при возрастании фактического значения выше заданного.
- "Факт. < Задан. = n+" \triangleq возрастающее регулирование при падении фактического значения ниже заданного.

Если клеммы "D2" - "D2" будут перемкнуты, то устройство будет работать с функцией, которая является противоположной функции, настроенной с помощью DIP 4!

5.11 Выход реле (K1)

Внешнее сообщение о неполадках возможно посредством беспотенциальных контактов встроенного реле (макс. нагрузка на контакт ☞ Технические данные и план подключения).

При работе якорь реле втянут, т.е. клеммы "11" и "14" перемкнуты. В случае неисправности якорь реле опущен, перемкнуты клеммы "11" и "12" (☞ Диагностика / Неисправности).

- Неисправность при: аварии сетевого напряжения, неисправности внутреннего полупроводникового предохранителя, неисправности внутренней регулировки питающего напряжения, перегрева электродвигателя (подключены термостатический выключатель "ТВ", термоизмерительный зонд "ТР").
- В случае неисправности датчика (только при работе в качестве Р-регулятора **2.01.. 3.02**) она индицируется только посредством светового кода сигнальной лампы (код [3]), реле остается втянутым.
- При отключении через деблокирование (D1 = цифровой вход 1) реле остается втянутым.

5.12 Передача данных

5.12.1 Объединение в сеть посредством MODBUS-RTU

Устройство снабжено интерфейсом RS-485 для объединения в сеть посредством протокола MODBUS. Подключение к: "A (D+)", "B (D-)" и "GND".

Присвоение адресов осуществляется с помощью внешнего терминала или ПК с соответствующим программным обеспечением.

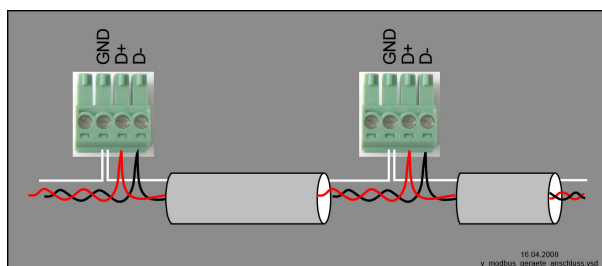
В качестве альтернативы для объединения в сеть посредством MODBUS может использоваться интерфейс USB.

Можно непосредственно соединить друг с другом максимум 64 абонента, а последующие 63 абонента соединяются между собой через промежуточный усилитель линии связи.

5.12.2 Структура сети и параметр интерфейса RS-485

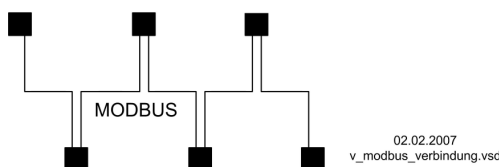
Необходимо обращать внимание на правильность подключения, т. е. "A (D+)" также должно быть подключено к "A (D+)" следующего устройства. Это равным образом действительно для "B (D-)".

Кроме того, должно быть изготовлено соединение "GND", так как неравный потенциал (свыше 10 В!) приводит к повреждению интерфейса RS-485 (например, удар молнии).



общий пример подключения устройств при помощи протокола MODBUS

Линия передачи данных должна идти от одного устройства к следующему устройству. Другие типы выполнения проводного монтажа не допускаются! Для передачи данных всегда должны использоваться только два провода одной линии (twisted pair).



Пример соединения MODBUS

Рекомендации относительно типов проводки

1. Провода CAT5 / CAT7
2. J-Y (St) Y 2x2x0,6 (телефонный провод)
3. AWG22 (2x2 скрученный)

При использовании телефонного провода с четырьмя жилами мы рекомендуем следующую загрузку:

"A (D+)" = красный, "B (D-)" = чёрный, "GND" = белый



Информация

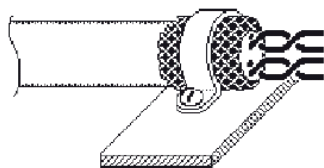
- Соблюдайте достаточное расстояние от сетевой проводки и проводов электродвигателя (мин. 20 см).
- Кроме соединительных проводов "A (D+)", "B (D-)" и "GND" линии передачи данных, не допускается использование каких-либо других жил провода передачи данных.
- Общая максимальная длина линии составляет 1000 м (в случае CAT5/7 - 500 м).

Экранирование

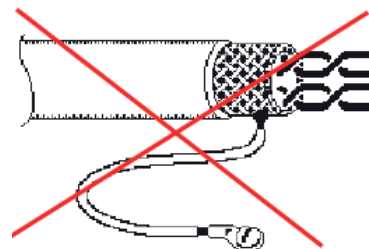
В обычных случаях не требуется применение экранированных проводов, но предлагается обеспечение эффективной защиты от электромагнитных помех, и, в особенности, от высоких частот. Тем не менее, эффективность экранирования зависит от тщательности монтажа провода.

Если используется экранированный провод, экран должен быть, как минимум, с одной стороны подключен к "PE" (предпочтительно к базовой клемме). При осуществлении двухстороннего контакта экрана необходимо учесть возможное появление переходного тока!

Правильное подключение экрана



Неправильное подключение экрана



Параметры интерфейса по умолчанию

Скорость пере- дачи данных в битах	=	19200
бит	=	8
четный	=	Четный (отсутствует, за исключением устройств для сельского хозяйства)
стоп-бит	=	1
квитирование	=	Отсутствует



Информация

В случае возникновения неясностей, через Отдел технической информации регулировочных систем вентиляционной техники V-STE можно запросить наш Технический информационный листок "Структура сети протокола Modbus R-TIL08_01". В нем содержится подробная информация по теме "MODBUS".

5.12.3 Интерфейс USB

В случае необходимости, через интерфейс USB можно производить обновление программного обеспечения. При этом просим связаться с нашим Отделом поддержки V-STE по регулировочным системам вентиляционного оборудования.

По запросу мы предоставим в Ваше распоряжение программу, необходимую для связи с ПК (Virtual Comm Port).



Опасность электрического тока

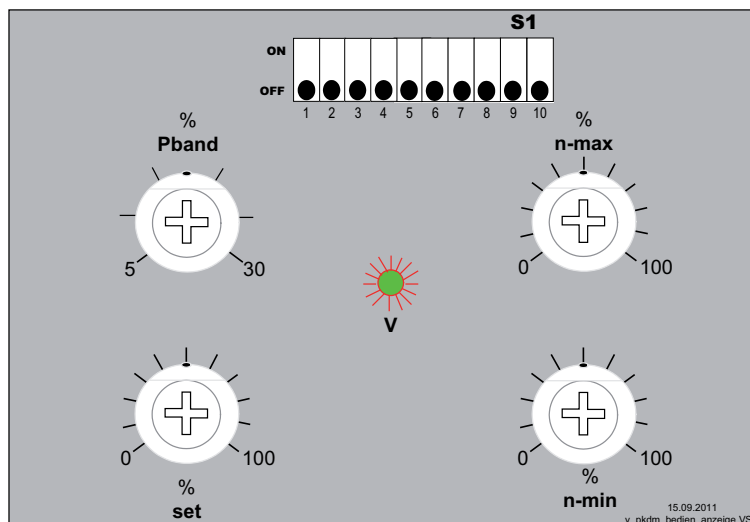
Штекер J1 только для обновления программного обеспечения через интерфейс USB на оба PIN. Прибор не включается, если этот штекер не вставлен на оба PIN!

Не вставляйте штекер под напряжением, учитывайте указания мер безопасности!

5.13 Потенциал подключения управляющего напряжения

Подключение управляющего напряжения (< 50 В) относится к общему потенциалу заземления GND (исключение: беспотенциальные контакты реле). Между соединениями с управляющим напряжением и защитным проводом существует гальваническая развязка. Необходимо удостовериться в том, что максимальное напряжение постороннего источника на подключениях управляющего напряжения не может превышать 50 В (между клеммами "GND" и защитным проводом "PE"). В случае необходимости, может быть изготовлено соединение с потенциалом защитного провода; следует установить перемычку между клеммой "GND" и соединением "PE" (клемма для экранирования).

6 Органы управления и элементы индикации



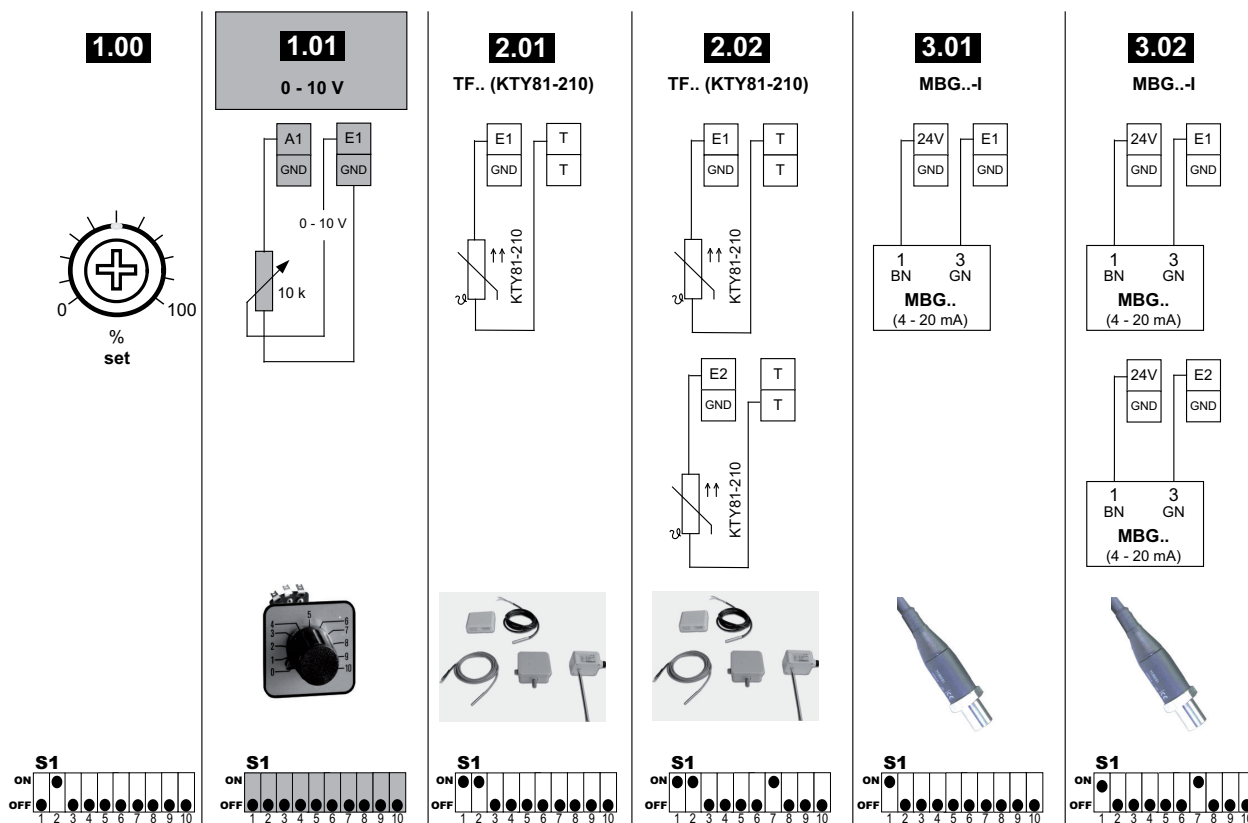
Потенциометр set	<p>Функция зависит от выбранного режима работы</p> <ul style="list-style-type: none"> В случае задатчика частоты вращения электродвигателя 1.00 с управлением посредством внешнего потенциометра: выходное напряжение 0 - 100 %. В случае задатчика частоты вращения электродвигателя 1.01 с управлением посредством внешнего сигнала: функция отсутствует. В случае регулировки температуры 2.01, 2.02 с помощью пассивных датчиков типа TF.. (КТУ) / РТ1000: заданное значение 0 - 100 % \triangleq -25...75 °С. При регулировке с помощью активных датчиков 3.01, 3.02 (4 - 20 мА, 0 - 10 В): заданное значение 0 - 100 % \triangleq диапазона измерения датчика.
Потенциометр Pband	<p>Функция зависит от выбранного режима работы</p> <ul style="list-style-type: none"> В случае задатчика частоты вращения электродвигателя 1.00, 1.01: без функции В случае регулировки температуры 2.01, 2.02 с помощью пассивных датчиков типа TF.. (КТУ) / РТ1000: диапазон регулировки 5 - 30 % \triangleq 5 - 30 К. При регулировке с помощью активных датчиков 3.01, 3.02 (4 - 20 мА, 0 - 10 В): диапазон регулировки 5 - 30 % \triangleq 5 - 30 % диапазона измерения датчика.
Потенциометр n-min	<p>Минимальное выходное напряжение (основное число оборотов) Диапазон настройки: 0 - "n-макс."</p>
Потенциометр n-max	<p>Максимальное выходное напряжение (ограничение числа оборотов) Диапазон настройки: 100 % - 0 (имеет приоритет над "n-мин")</p>
Дip-переключатель S1	<p>Базовая установка функций устройства</p>
Статус светодиода V	<p>Индикация рабочего состояния посредством мигающего кода</p>

7 Базовая установ

7.1 Программирование желаемой функции (задатчик частоты вращения электродвигателя / P-регулятор)

- Возможно применение в качестве задатчика частоты вращения электродвигателя или в качестве P-регулятора. Функции могут быть определены перед вводом в эксплуатацию посредством внутреннего переключателя (Dipswitch) на "S1".
- **Заводской установкой всех Dip-переключателей является их установка в положении **ВЫКЛ./OFF** для работы в качестве задатчика частоты вращения электродвигателя **1.01** с внешним задающим сигналом 0 - 10 В.** Ниже представлены основные установки Dip-переключателя для дальнейших режимов работы, в зависимости от желаемой функции требуются дальнейшие согласования (☞ Функция Dip-переключатель).

Заводской установкой всех Dip-переключателей является их установка в положении **ВЫКЛ./OFF = работа в качестве задатчика частоты вращения электродвигателя **1.01****



24.07.2012
v_dip_s1_dcontrol_mode.vsd



Осторожно!

Не обслуживайте находящийся под напряжением переключатель! Соблюдайте правила техники безопасности!

Часть измененных функций активизируется только после повторного включения сетевого напряжения!

7.2 Выбор режима работы

Простая установка возможна посредством применения рабочих режимов.

Режим	Сигнал или датчик (Вход)	Функция
1.00	-	Задатчик частоты вращения электродвигателя, назначение выходного напряжения посредством внешнего потенциометра "set".
1.01	сигнала 0 - 10 В (E1)	Задатчик частоты вращения электродвигателя, назначение выходного напряжения посредством внешнего сигнала (заводская настройка).
2.01	Датчик КТУ81-210 / PT1000 (E1) (для PT1000 Dip-переключатель <input type="checkbox"/> 3) на "ВКЛ/ON")	Регулировка температуры вентиляционного и холодильного оборудования.
2.02	1x датчик КТУ81-210 (E1) 1x датчик КТУ81-210 (E1) (для PT1000 Dip-переключатель <input type="checkbox"/> 3) на "ВКЛ/ON")	Регулировка температуры с помощью двух датчиков. Автоматическое регулирование на датчике температуры с более высоким значением.
3.01	Датчик Тур MBG.. (E1)	Регулировка давления конденсации (холодильное оборудование)
3.02	1x датчик тип MBG..(E1) 1x Датчике тип MBG..(E2)	Регулировка давления конденсации (холодильное оборудование) с помощью 2 датчиков. Автоматическое регулирование на датчике давления с более высоким значением (для двухконтурных конденсаторов).

7.3 Dip-переключатель при работе в качестве задатчика частоты вращения электродвигателя: **1.00, 1.01**

При работе в качестве задатчика частоты вращения электродвигателя (DIP 1 = ВЫКЛ/OFF) выходное напряжение задается вручную через встроенный потенциометр, внешний потенциометр или же с помощью задающего сигнала.

Желаемая функция назначается с помощью Dip-переключателя **S1**.

Положение заводской установки всех Dip-переключателей = ВЫКЛ./OFF.

DIP	Функция	DIP = <input type="checkbox"/> OFF	DIP = <input type="checkbox"/> ON
1	Выбор: Задатчик частоты вращения электродвигателя / P-регулятор	Задатчик частоты вращения электродвигателя	P-регулятор
2	Источник сигналов управления	Назначение выходного напряжения посредством внешнего сигнала на "E1" (Внешний потенциометр "set" без функции)	Назначение выходного напряжения посредством внешнего потенциометра "set"
3	Тип сигнала на E1 (E2)	0 - 10 В, 0 - 20 мА*	4 - 20 мА
4	Инвертирование входа сигнала E1 (E2)	Инвертирование не активен: 0 - 10 В, 0 - 20 мА*, 4 - 20 мА	Инвертирование активен: 10 - 0 В, 20 - 0 мА* 20 - 4 мА
5	Отключение минимальной вентиляции	не активен	активен
6	Функция Hardstart	не активен	активен
7	Вход E2	Вход E2 не активен	Вход E2 активен
8	Функция Выход сигнала "аналоговый выход 1"	Постоянное напряжение "+10 В" для внешнего потенциометра	0 - 10 В $\hat{=}$ Регулировка 0 - 100 %
9	60 Гц Согласование	автоматического опознавания	60 Гц фиксированная
10	Опознавание выпадения фазы	Опознавание активно	Опознавание не активно

* Пoсредством внешней проводки с сопротивлением (499 Ω / 0,25 Вт) между клеммами "E1" (E2) и "GND" параллельно с входным сигналом возможна настройка с помощью сигнала 0...20 мА.

7.4 Dip-переключатель при работе в качестве P-регулятора: 2.01, 2.02, 3.01, 3.02

При работе в качестве P-регулятора (DIP 1 = **ВКЛ/ON**), фактическое значение, измеренное на сенсорном датчике, сравнивается с установленным номинальным значением. Выходное напряжение, и, следовательно, число оборотов подключенного электродвигателя, изменяется автоматически в зависимости от заданных параметров.

Желаемая функция назначается с помощью Dip-переключателя **S1**.

Положение заводской установки всех Dip-переключателей = **ВЫКЛ./OFF**.

DIP	Функция	DIP = OFF	DIP = ON
1	Выбор: Задатчик частоты вращения электродвигателя / P-регулятор	Задатчик частоты вращения электродвигателя	P-регулятор
2	Регулировка давления / Регулировка температуры	Регулировка давления	Регулирование температуры
3	Тип сигнала на E1 (E2)	при регулировке давления: 4 - 20 мА при регулировке температуры: TF..(КТУ81-210)	при регулировке давления: 0 - 10 В при регулировке температуры: PT1000
4	Функция регулировки (например "охлаждение" / "нагрев")	возрастание регулирования при возрастающем фактическом значении ("Охлаждение")	возрастание регулирования при понижающемся фактическом значении ("Нагрев")
5	Отключение минимальной вентиляции	не активен	активен
6	Функция Hardstart	не активен	активен
7	Вход E2	Вход E2 не активен	Вход E2 активен
8	Функция Выход сигнала "аналоговый выход 1"	Постоянное напряжение "+10 V" для внешнего потенциометра	0 - 10 В \triangleq Регулировка 0 - 100 %
9	60 Гц Согласование	автоматического опознавания	60 Гц фиксированная
10	Опознавание выпадения фазы	Опознавание активно	Опознавание не активно

7.5 Минимальный обдув DIP 5**7.5.1 При режиме работы в качестве задатчика числа оборотов 1.01**


Не устанавливается "n-min", таким образом, выходное напряжение постоянно подается обратно с уменьшением регулирующей величины до "0" (отключение при менее приблизительно 2 % регулирующей величины).

Без отключения минимального количества воздуха (DIP 5 = **ВЫКЛ.) = фабричная установка)**

- Если было установлено минимальное число оборотов "n-min" (например, 20 %), то отключение вентилятора не происходит. Т.е. обеспечивается минимальная вентиляция (вентилятор не работает с установкой "n-min").

С отключением минимального количества воздуха (DIP 5 = **ВКЛ.)**

- При регулирующей величине, составляющей менее приблизительно 2 %, происходит переключение с настройки "n-min" на "0".
- При регулирующей величине, составляющей более приблизительно 5 %, происходит повторное переключение на значение настройки "n-min".

Функциональная диаграмма  Настройки для работы в качестве задатчика частоты вращения электродвигателя.

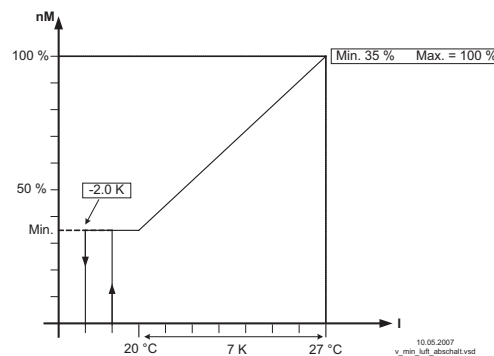
7.5.2 При работе в качестве P-регулятора (начиная с **2.01**)

Без отключения минимального количества воздуха (DIP 5 = **ВЫКЛ. = фабричная установка)**

- Если не установлено “п-мин”, то при достижении заданного значения вентилятор не включается.
- Если установлено “п-мин” (напр.: 20%), вентилятор не отключается. Т.е. постоянно обеспечивается минимальная вентиляция (вентилятор не работает с установкой “п-мин”).

С отключением минимального количества воздуха (DIP 5 = **ВКЛ.)**

- При достижении заданного значения регулирование уменьшается до “0 %”, а при заданном значении “п-мин” - уменьшается до установленного значения.
- При фактическом значении = заданному значению осуществляется переключение с “п-мин” на “0”. Гистерезис (ВКЛ. / ВЫКЛ.) около 2,5 % от 100 % заданного значения.



Отключение минимальной вентиляции (схематический рисунок)

nM Число оборотов электродвигателя
S Заданное значение
R Диапазон Вент
I Факт. значение

7.6 Функция Hardstart DIP 6

Специальная функция для пуска электродвигателя с полным выходным напряжением.

DIP 6 = OFF/ВЫКЛ.	<p>“Функция Hardstart” = ВЫКЛ. (фабричная установка).</p> <p>После включения сетевого напряжения происходит возрастание выходного напряжения в течение жестко запрограммированного времени разбега до предварительно заданного значения.</p>
DIP 6 = ON/ВКЛ.	<p>“Функция Hardstart” = ВКЛ.</p> <p>Для обеспечения надежного запуска подключенных вентиляторов можно активировать функцию “Hardstart” .</p> <p>После включения (сетевого напряжения или разблокирования через цифровой вход “D1”) выходное напряжение, независимо от задающего сигнала или сигнала датчика, сначала, в течение около 10 секунд, переходит на “100 %”.</p> <p>После этого выходное напряжение устанавливается на предварительно заданное значение или на значение, обнаруженное регулирующим усилителем,</p> <p>При работе в качестве регулятора (начиная с режима работы 2.01), функция “Hardstart” также действует при переключении функции регулирования (“Подогрев”/ “Охлаждение”).</p>

7.7 Адаптация к CosPhi мотора

Исходящее напряжение прибора зависит от индуктивности двигателя (CosPhi).

- При работе в качестве задатчика числа оборотов, вследствие этого, максимальное выходное напряжение может быть достигнуто уже ниже уровня максимального входного сигнала (<10 В).
- При работе в качестве P-регулятора, максимальное выходное напряжение может быть достигнуто уже при минимальном отклонении регулируемой величины от заданного значения.

Для согласования CosPhi потенциометр выходного напряжения “п-макс.” следует поворачивать влево до тех пор, пока не будет достигнуто точно измеренное максимальное выходное напряжение (с помощью мультиметра TRUE-RMS).

Эта настройка должна быть произведена при макс. мощности вентилятора. При использовании радиальных вентиляторов должны быть открыты все заслонки.

7.8 Приспособление к сети с особыми параметрами

7.8.1 Фиксированные 60 Гц Согласование DIP 9

При включении происходит автоматическое опознавание частоты сети (50 или 60 Гц) и использование тиристоров для управления зажиганием.

Если в исключительных случаях не может быть опознана частота сети 60 Гц, может потребоваться фиксированное согласование (авария сети, так как устройство будет работать на 50 Гц, если не было опознано 60 Гц).

Если фиксированное согласование будет выполнено при 50 Гц, то устройство перейдет в режим аварии (☞ Диагностика / Неисправности).

DIP 9 = OFF/ВЫКЛ.	ВЫКЛ/OFF (внизу) = автоматическое опознавание
DIP 9 = ON/ВКЛ.	ВКЛ./ON (вверху) = 60 Гц фиксированная

7.8.2 Контроль фазы выключен DIP 10

Устройство располагает встроенным контролем фаз (☞ Диагностика / Неисправности: авария сети).

Для специальных применений (например, при нестабильном электропитании, при положении по фазе отклоняющемся от 120° на генераторе или при работе трансформатора) он может быть отключен после проведения консультаций с фирмой ZIEHL-ABEGG.

Следовательно, электродвигатель больше не будет защищен от ДВУХФАЗНОЙ РАБОТЫ (необходимо учитывать содержание раздела Защита электродвигателя).

DIP 10 = OFF/ВЫКЛ.	ВЫКЛ/OFF (внизу) = контроль фаз включен
DIP 10 = ON/ВКЛ.	ВКЛ./ON (вверху) = контроль фаз выключен

8 Ввод в эксплуатацию

8.1 Предпосылки для ввода в эксплуатацию



Осторожно!

1. Устройство должно монтироваться и подключаться согласно с Руководством по эксплуатации.
2. Следует еще один раз проверить правильность всех подключений.
3. Сетевое напряжение должно соответствовать данным, указанным на табличке изготовителя.
4. Не должен превышать расчётный ток, указанный на табличке изготовителя.
5. В опасной зоне не должны находиться люди или предметы.

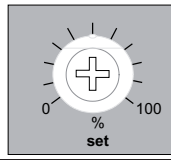
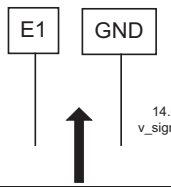
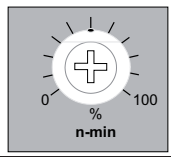
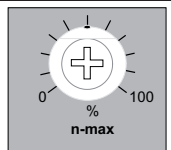

9 Настройка для режима

9.1 Задатчик частоты вращения электродвигателя **1.00** и **1.01**

9.1.1 Настройки при работе в качестве задатчика частоты вращения электродвигателя

1.00 Регулировка посредством внутреннего потенциометра

1.01 Регулировка посредством внешнего сигнала или внешнего потенциометра (заводская настройка)

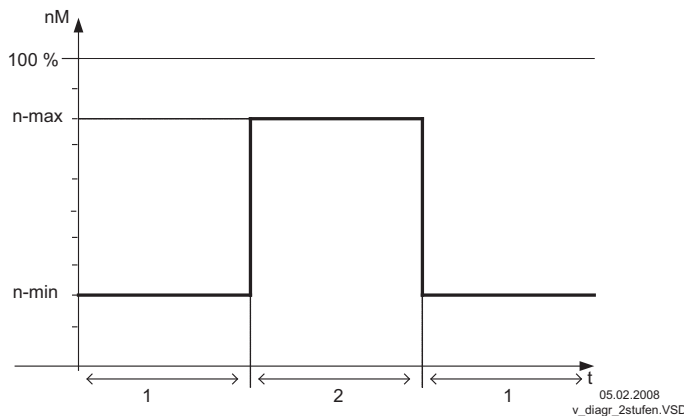
 <p>18.07.2011 v_set_pset.VSD</p>	<p>1.00 Potenziometer “set” (DIP 2 = [ON])</p> <p>Диапазон настройки: выходное напряжение приблизительно 0 - 100 % подаваемого сетевого напряжения или в диапазоне настроек от “н-мин” до “н-макс”.</p>
<p>Сигнал на: E1</p>  <p>14.02.2008 v_signal_e1.VSD</p>	<p>1.01 Сигнал “E1” (заводская настройка: DIP 2 = [ВЫКЛ/OFF])</p> <ul style="list-style-type: none"> • Настройка посредством задающего сигнала от внешнего источника 0...10 В • Посредством внешней проводки с сопротивлением (499 Ω / 0,25 Вт) между клеммами “E1” и “GND” параллельно с входным сигналом возможна настройка с помощью сигнала 0...20 мА. <p>Диапазон настройки: выходное напряжение приблизительно 0 - 100 % подаваемого сетевого напряжения или в диапазоне настроек от “н-мин” до “н-макс”. (потенциометр set без функции)</p>
 <p>18.07.2011 v_nmin_pset.VSD</p>	<p>Минимальное выходное напряжение (основное число оборотов)</p> <p>Диапазон настройки: 0 - “н-макс”.</p>
 <p>18.07.2011 v_nmax_pset.VSD</p>	<p>Максимальное выходное напряжение (ограничение числа оборотов)</p> <p>Диапазон настройки: 100 % - 0 (имеет приоритет над “н-мин”)</p> <p>Выходное напряжение зависит от нагрузки  “согласование с CosPhi электродвигателя”.</p>

9.1.2 Работа с двумя настраиваемыми выходными напряжениями (две ступени)

DIP 2 = **[ВЫКЛ/OFF]** для регулировки посредством внешнего сигнала.

Переключение между двумя ступенями возможно посредством внешнего беспотенциального контакта.

- **Ступень 1** (малое число оборотов). Если на входную клемму “E1” не будет поступать сигнал, то устройство выдаст выходное напряжение ниже настроенного “н-мин”.
- **Ступень 2** (большое число оборотов). Если клемма “A1” (+10 В) будет соединена с входной клеммой “E1”, устройство выдаст выходное напряжение, настроенное ниже “н-макс”.



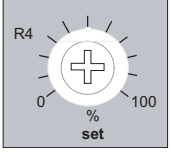
9.2 Регулировка температуры **2.01** и **2.02**

2.01 Регулировка температуры с помощью одного датчика

2.02 Регулировка температуры с помощью двух датчиков.

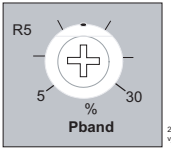
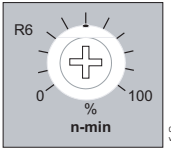
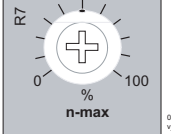

Автоматическое регулирование на датчике температуры с более высоким значением.

9.2.1 Настройки при работе в качестве устройства для регулировки температуры

 <p>08.02.2008 v_set_preset.VSD</p>	<p>Заданное значение В случае регулировки температуры с помощью пассивных датчиков тип ТФ.. (КТУ), РТ1000 Диапазон настройки: 0 - 100 % \triangleq -25...75 °С (диапазон измерения устройства: -50...+150 °С)</p> <p>В случае регулировки с помощью активных датчиков (0 - 10 В, 4 - 20 мА) Диапазон настройки: 0 - 100 % \triangleq диапазон измерения датчика</p>
--	---

Шкала 0 - 100 % \triangleq -25...75 °С при регулировке температуры с помощью пассивных датчиков

set [%]	0	5	10	15	20	25	30	35	40	45	50	55	60	65	70	75	80	85	90	95	100
[° C]	-25	-20	-15	-10	-5	-0	5	10	15	20	25	30	35	40	45	50	55	60	65	70	75

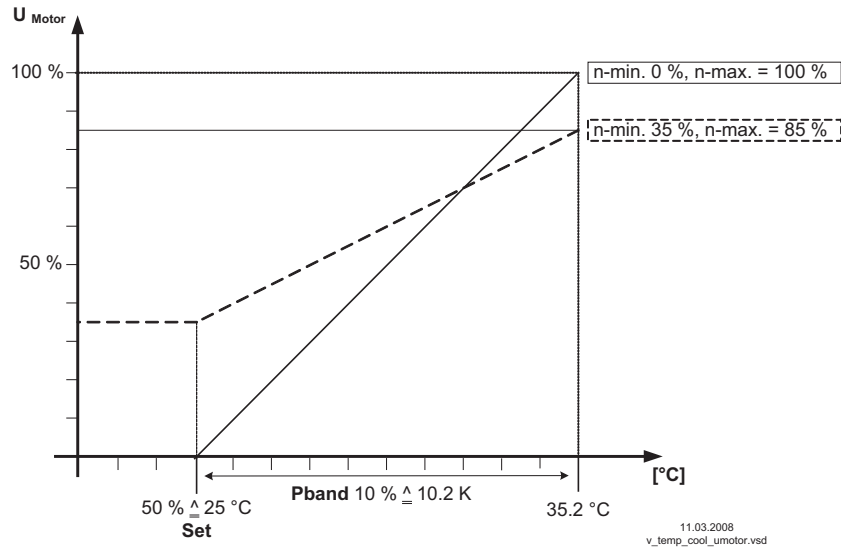
 <p>20.03.2008 v_pband_preset.VSD</p>	<p>Диапазон Вент Меньшее значение = быстрая регулировка Большее значение = медленная регулировка (высокая стабильность)</p> <p>В случае регулировки температуры с помощью пассивных датчиков тип ТФ.. (КТУ), РТ1000 Диапазон настройки: 5 - 30 % \triangleq 5 - 30 к</p> <p>В случае регулировки с помощью активных датчиков (0 - 10 В, 4 - 20 мА) Диапазон настройки: 5 - 30 % \triangleq 5 - 30 % от диапазона измерения датчика</p>
 <p>08.02.2008 v_nmin_preset.VSD</p>	<p>Минимальное выходное напряжение (основное число оборотов) Диапазон настройки: 0 - "n-макс."</p>
 <p>08.02.2008 v_nmax_preset.VSD</p>	<p>Максимальное выходное напряжение (ограничение числа оборотов) Диапазон настройки: 100 % - 0 (имеет приоритет над "n-мин") Выходное напряжение зависит от нагрузки  "согласование с CosPhi электродвигателя".</p>

9.2.2 Пример регулировки температуры “Функция охлаждения” (заводская настройка)

- “Факт. > Задан. = n+” (DIP4 = **ВЫКЛ./OFF**)
- Датчик температуры тип TF.. (КТУ), РТ1000

Настройки:

- **set** = 50 % \triangleq 25 °C
- **Pband** = 10 % \triangleq 10 K



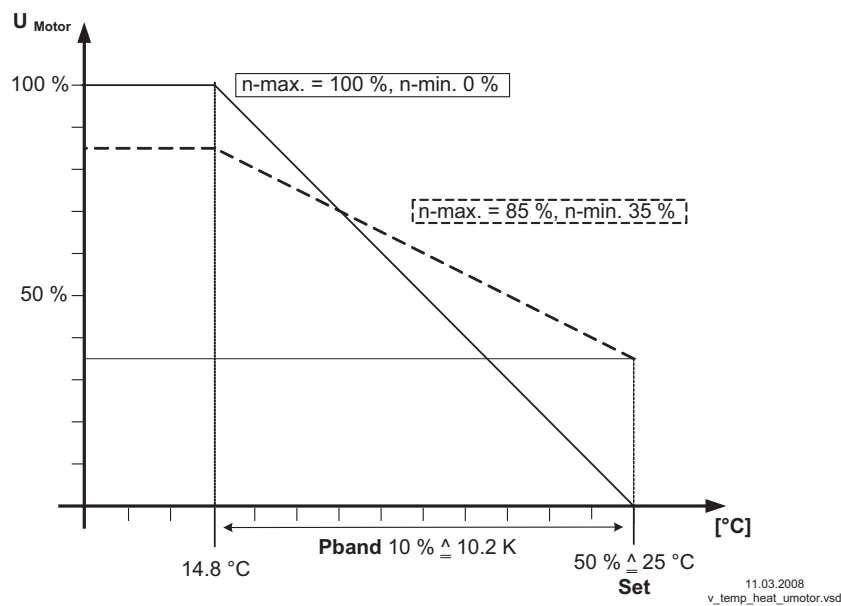
Идеализированная принципиальная схема

9.2.3 Пример Регулировка температуры “Функция нагрева”

- “Факт. < Задан. = n+” (DIP4 = **ВКЛ./ON**)
- Датчик температуры тип TF.. (КТУ), РТ1000

Настройки:

- **set** = 50 % \triangleq 25 °C
- **Pband** = 10 % \triangleq 10 K



Идеализированная принципиальная схема

9.3 Регулировка давления конденсации **3.01** и **3.02**

- 3.01** Регулировка давления конденсации (холодильное оборудование)
- 3.03** Регулировка давления конденсации (холодильное оборудование) с помощью 2 датчиков. Автоматическое регулирование на датчике давления с более высоким значением (для двухконтурных конденсаторов).

9.3.1 Настройки при работе в качестве устройства для регулировки давления

	<p>Заданное значение В случае регулировки с помощью активных датчиков (0 - 10 В, 4 - 20 мА) Диапазон настройки: 0 - 100 % \triangleq диапазон измерения датчика</p>
	<p>Диапазон Вент Меньшее значение = быстрая регулировка Большее значение = медленная регулировка (высокая стабильность)</p> <p>В случае регулировки с помощью активных датчиков (0 - 10 В, 4 - 20 мА) Диапазон настройки: 5 - 30 % \triangleq 5 - 30 % от диапазона измерения датчика</p>
	<p>Минимальное выходное напряжение (основное число оборотов) Диапазон настройки: 0 - "n-макс."</p>
	<p>Максимальное выходное напряжение (ограничение числа оборотов) Диапазон настройки: 100 % - 0 (имеет приоритет над "n-мин") Выходное напряжение зависит от нагрузки \rightarrow "согласование с CosPhi электродвигателя".</p>

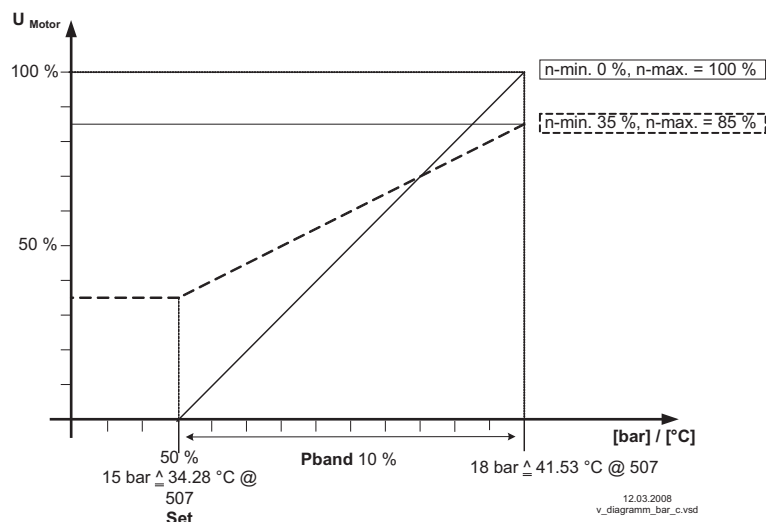
9.3.2 Пример Регулировка давления конденсации

Датчик давления

- типа MBG-30I
- Диапазон измерения 0 - 30 бар
- Выходной сигнал 4...20 мА

Настройки:

- **set** = 50 % \triangleq 15.0 бар, при применении таблицы хладагентов пример для R507
- **Pband** = 10 % \triangleq 3.0 бар



Идеализированная принципиальная схема

9.3.3 Настройка с помощью Таблицы хладагентов

**Информация**

Пересчет для относительного давления (перепад давления к давлению окружающей среды).

Set	0 %	5 %	10 %	15 %	20 %	25 %	30 %	35 %	40 %	45 %	50 %	55 %	60 %	65 %	70 %	75 %	80 %	85 %	90 %	95 %	100 %
MBG-301 [bar]	0.00	1.50	3.00	4.50	6.00	7.50	9.00	10.50	12.00	13.50	15.00	16.50	18.00	19.50	21.00	22.50	24.00	25.50	27.00	28.50	30.00
I [mA]	4.0	4.8	5.6	6.4	7.2	8.0	8.8	9.6	10.4	11.2	12.0	12.8	13.6	14.4	15.2	16.0	16.8	17.6	18.4	19.2	20.0
R12 [°C]	-30.09	-6.28	8.11	18.90	27.70	35.22	41.84	47.80	53.23	58.23	62.90	67.27	71.39	75.30	79.01	82.57	85.97	89.24	92.39	95.43	98.37
R13 [°C]	-81.99	-62.83	-51.33	-42.75	-35.77	-29.82	-24.60	-19.91	-15.65	-11.72	-8.07	-4.65	-1.43	1.61	4.51	7.27	9.91	12.45	14.89	17.25	19.52
R13b1 [°C]	-58.14	-36.81	-23.92	-14.26	-6.38	0.36	6.29	11.63	16.49	20.97	25.15	29.06	32.75	36.25	39.58	42.76	45.81	48.74	51.56	54.28	56.92
R22 [°C]	-41.11	-19.52	-6.57	3.09	10.95	17.65	23.53	28.80	33.60	38.02	42.13	45.97	49.59	53.02	56.27	59.38	62.35	65.20	67.95	70.59	73.15
R23 [°C]	-82.44	-64.82	-54.36	-46.61	-40.34	-35.02	-30.36	-26.20	-22.43	-18.96	-15.75	-12.75	-9.94	-7.27	-4.75	-2.35	-0.05	2.15	4.26	6.30	8.26
R32 [°C]	-52.53	-32.24	-20.30	-11.51	-4.44	1.54	6.76	11.41	15.62	19.47	23.03	26.35	29.47	32.40	35.18	37.83	40.35	42.76	45.07	47.30	49.44
R114 [°C]	3.45	30.02	46.05	58.04	67.82	76.17	83.53	90.13	96.15	101.70	106.87	111.71	116.27	120.59	124.71	128.63	132.40	136.0- 11	139.49	142.85	146.10
R134a [°C]	-26.43	-4.29	8.93	18.75	26.72	33.49	39.43	44.75	49.58	54.02	58.14	61.99	65.62	69.04	72.30	75.40	78.36	81.20	83.93	86.57	89.11
R142B [°C]	-10.07	15.44	30.54	41.71	50.72	58.37	65.05	71.01	76.42	81.38	85.98	90.27	94.29	98.09	101.70	105.13	108.40	111.54	114.55	117.44	120.24
R227 [°C]	-17.58	5.82	20.05	30.76	39.52	47.03	53.66	59.63	65.09	70.13	74.83	79.24	83.41	87.37	91.13	94.74	98.20	101.52	104.73	107.83	110.83
R401 [°C]	-27.05	-4.65	8.71	18.63	26.68	33.52	39.52	44.89	49.77	54.25	58.41	62.30	65.96	69.41	72.70	75.82	78.81	81.68	84.44	87.09	89.66
R401A [°C]	-29.21	-6.93	6.40	16.33	24.39	31.26	37.28	42.68	47.59	52.10	56.29	60.22	63.91	67.40	70.72	73.88	76.91	79.81	82.60	85.29	87.99
R401B [°C]	-28.97	-6.74	6.52	16.37	24.35	31.14	37.08	42.41	47.24	51.69	55.81	59.67	63.29	66.72	69.97	73.07	76.03	78.87	81.60	84.23	86.77
R402 [°C]	-47.59	-26.34	-13.71	-4.36	3.21	9.64	15.26	20.29	24.85	29.04	32.92	36.55	39.95	43.17	46.23	49.13	51.91	54.57	57.13	59.59	61.97
R402A [°C]	-47.59	-26.34	-13.71	-4.36	3.21	9.64	15.26	20.29	24.85	29.04	32.92	36.55	39.95	43.17	46.23	49.13	51.91	54.57	57.13	59.59	61.97
R402B [°C]	-45.46	-24.06	-11.33	-1.89	5.75	12.23	17.92	22.99	27.61	31.84	35.77	39.44	42.89	46.14	49.23	52.18	54.99	57.69	60.28	62.77	65.18
R404A [°C]	-46.36	-24.92	-12.18	-2.74	4.89	11.37	17.04	22.11	26.72	30.94	34.86	38.52	41.95	45.20	48.28	51.21	54.01	56.70	59.28	61.67	64.16
R407A [°C]	-39.47	-18.64	-6.32	2.78	10.13	16.36	21.80	26.66	31.06	35.10	38.84	42.33	45.60	48.69	51.62	54.41	57.07	59.62	62.06	64.42	66.69
R407B [°C]	-43.49	-22.74	-10.44	-1.34	6.01	12.24	17.69	22.55	26.97	31.02	34.77	38.27	41.56	44.66	47.61	50.41	53.09	55.65	58.11	60.48	62.76
R407C [°C]	-37.31	-16.35	-3.95	5.22	12.62	18.89	24.37	29.27	33.70	37.77	41.54	45.06	48.36	51.47	54.43	57.24	59.92	62.49	64.96	67.34	69.63
R500 [°C]	-33.80	-10.77	3.02	13.28	21.62	28.72	34.96	40.54	45.62	50.29	54.63	58.69	62.51	66.13	69.56	72.83	75.97	78.97	81.86	84.65	87.34
R502 [°C]	-45.54	-23.63	-10.53	-0.77	7.15	13.89	19.81	25.10	29.92	34.35	38.47	42.32	45.94	49.37	52.62	55.72	58.69	61.54	64.28	66.91	69.46
R503 [°C]	-88.64	-70.55	-59.77	-51.77	-45.29	-39.79	-34.96	-30.65	-26.73	-23.12	-19.78	-16.66	-13.72	-10.95	-8.32	-5.81	-3.41	-1.11	1.10	3.22	5.28
R507 [°C]	-46.51	-25.59	-13.02	-3.64	3.98	10.49	16.20	21.32	25.99	30.28	34.28	38.01	41.53	44.86	48.03	51.05	53.94	56.72	59.39	61.97	64.46
R717 [°C]	-33.59	-13.65	-1.88	6.80	13.80	19.73	24.91	29.52	33.71	37.54	41.09	44.40	47.50	50.43	53.21	55.84	58.36	60.78	63.09	65.32	67.46

10 Диагностика / Неисправности

Рабочее состояние сигнализируется с помощью светодиода режима работы посредством мигающего кода.



OFF

ON

1 x

2 x

3 x

5 x

6 x

7 x

30.01.2012
v_flash_explain1_7.VSD

Код СИД	Реле К1	Пояснение	Реакция контроллера
			Устранение
ВЫКЛ.	отключён Клеммы 11 - 12 перемкнуты	Отсутствие сетевого напряжения	Устройство отключается при сбое сетевого напряжения "ВЫКЛ." и снова автоматически включается при возобновлении нормального электропитания "ВКЛ." Проверить сеть и внутренний предохранитель устройства.
ВКЛ.	подключён Клеммы 11 - 14 перемкнуты	Нормальный режим работы без неисправности	
1	подключён Клеммы 11 - 14 перемкнуты	Нет деблокировки Не перемкнуты клеммы "D1" - "D1" (цифровой вход 1).	Отключение посредством внешнего контакта (☞ цифровой вход).
2	отключён Клеммы 11 - 12 перемкнуты	ОШИБК ДВИГАТЕЛЯ Срабатывание подключенного термостатического выключателя / температурного датчика или прерывание между обеими клеммами "ТВ".	Устройство отключается и не включается повторно. Проверить электродвигатель и подключение, затем Сброс (☞ Защита электродвигателя).
3	отключён Клеммы 11 - 12 перемкнуты	Перегрузка Силовой полупроводниковый прибор (радиатор) слишком горячий.	Отключение при 95 °С, повторное включение после охлаждения до 65 °С. Проверьте, не перегружено ли устройство. Т.е., не превышает ли ток, возникающий в цепи регулирования, указанный расчетный ток устройства. Контроль температуры в устройстве, контроль охлаждения устройства.
4	подключён Клеммы 11 - 14 перемкнуты	Датчик Радиатор Обрыв провода, ведущего к датчику на радиаторе (NTC).	Контроль температуры силового полупроводникового прибора больше не действует! Проверьте провод датчика, если отсутствует возможность устранения неисправности, замените устройство!
5	отключён Клеммы 11 - 12 перемкнуты	Авария сети Сбой сетевой фазы или нестабильное сетевое питание.	Устройство отключится и включится снова при исправном питающем напряжении проверка безопасности сети и внутренней безопасности прибора (если имеется)

6 7	подключён Клеммы 11 - 14 перемкнуты	<p>Неисправность сигнала Код 6 для входа "Е1" Код 7 для входа "Е2"</p> <p>Функция доступна только при работе в качестве регулятор (начиная с 2.01)!</p> <p>При обрыве или коротком замыкании провода сенсорного датчика или в случае выхода измеряемых значений за пределы диапазона измерения:</p> <ul style="list-style-type: none"> - В случае датчика температуры тип ТФ.. (КТУ), РТ1000 ниже приблизительно -25 °С и выше приблизительно 75 °С - В случае активных датчиков при достижении минимального или максимального значения сигнала (в зависимости от типа выбранного сигнала). 	<p>В зависимости от короткого замыкания или прерывания запрограммированного режима работы, устройство работает с минимальным или максимальным регулированием.</p> <p>После устранения причины неисправности устройство снова работает автоматически с помощью значения, измеренного на датчике.</p> <p>Проверить датчик.</p>
--------	--	---	--

10.1 Устройство работает неудовлетворительно



Информация

- Как правило, движковый микропереключатель приводится в действие только при обесточенном устройстве.
- Изменения, сделанные при работающем устройстве, частично не принимаются, а также не выполняются.
- **Штекер J1** только для обновления программного обеспечения через интерфейс USB на оба PIN. Прибор не включается, если этот штекер не вставлен на оба PIN!



Осторожно!

Ни в коем случае не разрешается производить работы с частями прибора, находящимися под напряжением. Тип защиты открытого прибора - IP 00! Существует опасность прямого контакта с напряжением, опасным для жизни.

11 Приложение

11.1 Технические данные

Исполнение: корпус IP54, встроенные полупроводниковые предохранители

тип	Арт. №	Расчетный ток {1}	Расчётная температура	макс. входной предохранитель {2}	Интегрированный полупроводниковый предохранитель {3}	макс. потеря мощности {4}	Масса
		[А]	[°C]	[А]		[Вт]	[кг]
PKDM6	304587	6	40	10	FF20 A 6x32 мм (00089798)	30	2,2
PKDM10	304588	10	45	16		50	2,7
PKDM12	304589	12	40	16	FF30 A 10x38 мм (00155987)	75	3,6
PKDM15	304590	15	40	20		100	4,9
PKDM20	304591	20	45	25	FF30 A 10 x 38 мм gRL (00155984)	200	5,45
PKDM25	304592	25	45	35	FF50 A D02 (00091006)	270	11,05
PKDM35	304593	35	50	50	FF63 A D02 (00089795)	440	11,1
PKDM50	304631	50	40	63	FF100 A NH00 (00150320)	170	19,5
PKDM80	304632	80	40	100	FF160 A NH00 (00089793)	270	20,5

{1} Расчетный ток \hat{I} значение тока, указанное на фирменной табличке @ расчетное напряжение, @ расчетная температура

{2} Макс. Входной предохранитель предоставляет заказчик (предохранитель для защиты распределительных сетей) согласно DIN EN 60204-1 классификация VDE0113 часть 1

{3} Полупроводниковые предохранители, интегрированные в устройство (не защита сетей)

{4} В случае расчетного напряжения, значения, отклоняющиеся от этих данных, по заказу

Исполнение: корпус IP54, без интегрированных полупроводниковых предохранителей ("Z" Исполнение)

тип	Арт. №	Расчетный ток {1}	Расчётная температура	макс. входной предохранитель {2}	Полупроводниковые предохранители предоставляет заказчик {3}	макс. потеря мощности {4}	Масса
		[A]	[°C]	[A]		[Вт]	[кг]
PKDM10Z	304601	10	50	16	FF20 A 6x32 мм (00089798)	45	2,7
PKDM12Z	304602	12	50	16	FF30 A 10x38 мм (00155987)	70	3,6
PKDM15Z	304603	15	50	20		95	4,9
PKDM20Z	304604	20	50	25	FF30 A 10 x 38 мм gRL (00155984)	190	5,45
PKDM25Z	304605	25	50	35	FF50 A D02 (напр.: предохранитель 349030)	260	11.05
PKDM35Z	304606	35	55	50	FF63 A D02 (напр.: предохранитель 349031)	430	11,1

{1} Расчетный ток \hat{I} значение тока, указанное на фирменной табличке @ расчетное напряжение, @ расчетная температура

{2} Макс. Входной предохранитель предоставляет заказчик (предохранитель для защиты распределительных сетей) согласно DIN EN 60204-1 классификация VDE0113 часть 1

{3} Полупроводниковые предохранители поставляются как дополнительные принадлежности, но не в рамках поставки. Заказчику рекомендуется установить их, чтобы избежать повреждений при коротких замыканиях

{4} В случае расчетного напряжения, значения, отклоняющиеся от этих данных, по заказу

Конструкция: Корпус IP для встроенного электрошкафа без интегрированных полупроводниковых предохранителей

тип	Арт. №	Расчетный ток {1}	Расчётная температура	макс. входной предохранитель {2}	Полупроводниковые предохранители предоставляет заказчик {3}	макс. потеря мощности {4}	Масса
		[A]	[°C]	[A]		[Вт]	[кг]
PKDM25E	304622	25	50	35	FF50 A D02 (напр.: предохранитель 349030)	260	7,4
PKDM35E	304623	35	50	50	FF63 A D02 (напр.: предохранитель 349031)	430	7,5
PKDM50E	304635	50	50	63	FF100 A NH00 (напр.: предохранитель 349032)	160	13,8
PKDM80E	304636	80	50	100	FF160 A NH00 (00089793)	255	15,4

{1} Расчетный ток \hat{I} значение тока, указанное на фирменной табличке @ расчетное напряжение, @ расчетная температура

{2} Макс. Входной предохранитель предоставляет заказчик (предохранитель для защиты распределительных сетей) согласно DIN EN 60204-1 классификация VDE0113 часть 1

{3} Полупроводниковые предохранители поставляются как дополнительные принадлежности, но не в рамках поставки. Заказчику рекомендуется установить их, чтобы избежать повреждений при коротких замыканиях

{4} В случае расчетного напряжения, значения, отклоняющиеся от этих данных, по заказу

СЕТ. НАПРЯЖЕНИЕ	3 ~ 208...415 В (-15 ... +10 %), 50/60 Гц
Расчётное напряжение	400 В
Напряжение на выходе с бесступенчатой регулировкой	около 20...100% приводимого сетевого напряжения
Мин. ток двигателя	при PKDM6: 0,2 А, при PKDM10...80: 0,5 А
Сопротивление на входе для сигнала датчика или установки скорости	при входе 0 - 10 В: $R_i > 100 \text{ k}\Omega$ при входе 4 - 20 мА: $R_i = 250 \text{ }\Omega$
Электропитание, напр.: для датчиков	+24 В $\pm 20\%$, $I_{\text{макс.}}$ 120 мА (при подключении внешнего терминала AXG за вычетом около 50 мА)
Выход (0 - 10 В)	$I_{\text{макс.}}$ 10 мА (устойчивый при коротких замыканиях)
Нагрузка контакта внутреннего реле	макс. переменный ток 250 В 2 А
Макс. температура окружающей среды допустимая для работы	55 °С
Мин. допустимая температура окружающей среды	0 °С (если устройство не обесточено, до -20 °С)
Макс. допустимая высота установки	0...4000 м над уровнем моря $\leq 1000 \text{ м}$: без ограничений $> 1000 \text{ м}$: макс. допустимый выходной ток = значение тока, указанное на фирменной табличке минус 5 % / 1000 м $> 2000 \text{ м}$: макс. допустимое сетевое напряжение = макс. значение напряжения, указанное на фирменной табличке минус 1,29 % / 100 м
Допускаемая относительная влажность	85% не в точке конденсации
Электромагнитная совместимость для нормальных напряжений 230 / 400 В согласно IEC 60038	Излучение помех согласно EN 61000-6-3 (жилые помещения) Устойчивость к помехам согласно EN 61000-6-2 (промышленные помещения)
Макс. ток утечки согласно с определениями распределительных подстанций EN 60990	$< 3,5 \text{ мА}$
Токи высших гармоник	Для устройств $\leq 16 \text{ А}$ Согласно EN 61000-3-2 (для "профессионального прибора") ☞ Электрооборудование / Токи высших гармоник Для устройств $> 16 \text{ А}$ и $\leq 75 \text{ А}$ Согласно EN 61000-3-12 (☞ Монтаж электрооборудования / Токи высших гармоник и полное электрическое сопротивление сети)
Максимальные поперечные сечения для подключения сети и двигателя	<ul style="list-style-type: none"> • PKDM6...20: 2,5 мм² • PKDM25/35: 10 мм² • PKDM25/35E: 10 мм² • PKDM50/80E: 35 мм²

11.1.1 Макс. нагрузка в зависимости от температуры окружающей среды

Самое высокая допустимая температура для расчётного тока при расчётном напряжении указана в качестве расчётной температуры.

Так как отвод теряемой мощности устройства (выделение тепла) в значительной степени зависит от температуры окружающей среды, то при температуре окружающей среды, превышающей расчетное значение температуры, обязательно должна быть уменьшена макс. нагрузка (см. приведенную ниже таблицу)!

Измеренное в течение 24 часов среднее значение должно быть на 5 К ниже макс. температуры окружающей среды. При встраивании в электрошкаф должны учитываться теряемая мощность устройства и её возможное влияние на окружающую температуру!

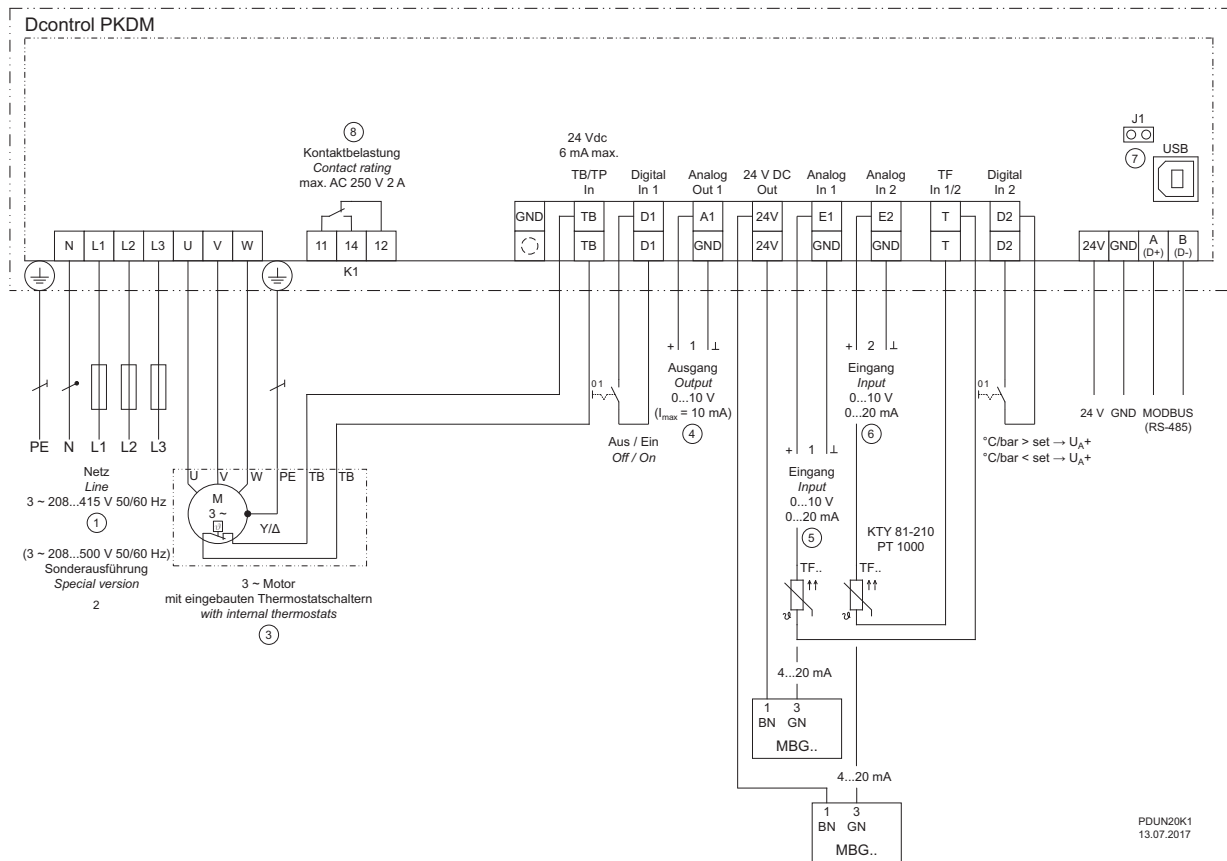
Максимальный ток двигателя в зависимости от температуры окружающей среды для конструкций с интегрированными предохранителями

тип	Арт. №	40 °C	45 °C	50 °C	55 °C
		[A]	[A]	[A]	[A]
PKDM6	304587	6	5,5	5,0	4,5
PKDM10	304588	10	10,0	9,0	8,0
PKDM12	304589	12	11,0	10,0	9,0
PKDM15	304590	15	13,5	12,0	10,0
PKDM20	304591	20	20,0	18,0	16,0
PKDM25	304592	25	25,0	22,5	22,5
PKDM35	304593	35	35,0	35,0	31,5
PKDM50	304631	50	44,5	39,0	33,5
PKDM80	304632	80	71,2	62,4	53,6

Максимальный ток двигателя в зависимости от температуры окружающей среды для конструкций без интегрированных предохранителей

тип	Арт. №	50 °C	55 °C
		[A]	[A]
PKDM10Z	304601	10	9,0
PKDM12Z	304602	12	10,0
PKDM15Z	304603	15	12,0
PKDM20Z	304604	20	18,0
PKDM25Z	304605	25	22,5
PKDM35Z	304606	35	35,0
PKDM25E	304622	25	22,5
PKDM35E	304623	35	31,5
PKDM50E	304635	50	44,5
PKDM80E	304636	80	71,2

11.2 Схема электрических соединений



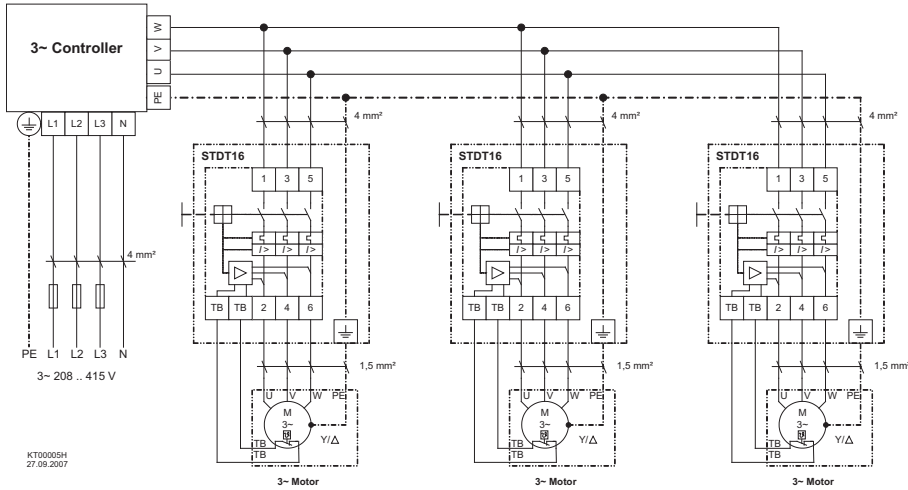
- 1 Сеть 3 ~ 208...415 В, 50/60 Гц
- 2 Особый вариант сети 3 ~ 208...500 В, 50/60 Hz
- 3 3 ~ электродвигатель со встроенным термостатическим выключателем
- 4 Выход 0...10 В ($I_{max} = 10 \text{ mA}$)
- 5 Выход 1: 0...10 В, 4...20 mA, TF...(КТУ81-210), PT1000
- 6 Выход 1: 0...10 В, 4...20 mA, TF...(КТУ81-210), PT1000
- 7 Интерфейс USB
- 8 Макс. нагрузка контакта переменный ток 250 В 5 А

Осторожно!

Штекер J1 только для обновления программного обеспечения через интерфейс USB на оба PIN. Прибор не включается, если этот штекер не вставлен на оба PIN!

11.2.1 Предложение схемы включения: подключение нескольких двигателей и полная защита двигателей STDT

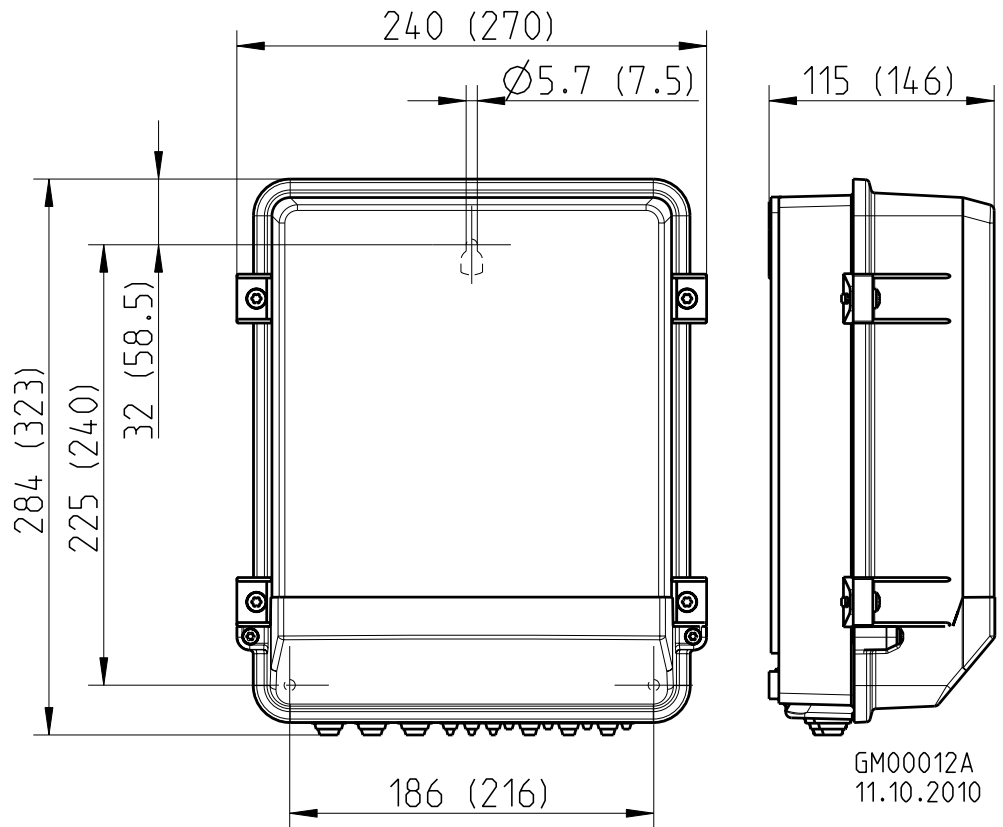
- Полная защита двигателя путём отключения по команде встроенного термостатного выключателя “ТВ”, сброс после неполадки при помощи нажатия клавиш
- Защита сетей при помощи интегрированного предохранителя от коротких замыканий и расцепителя максимального тока в сечении линии (макс. предохранитель на входе 80 А)
- При отключении или неполадке сети прибор остаётся включённым



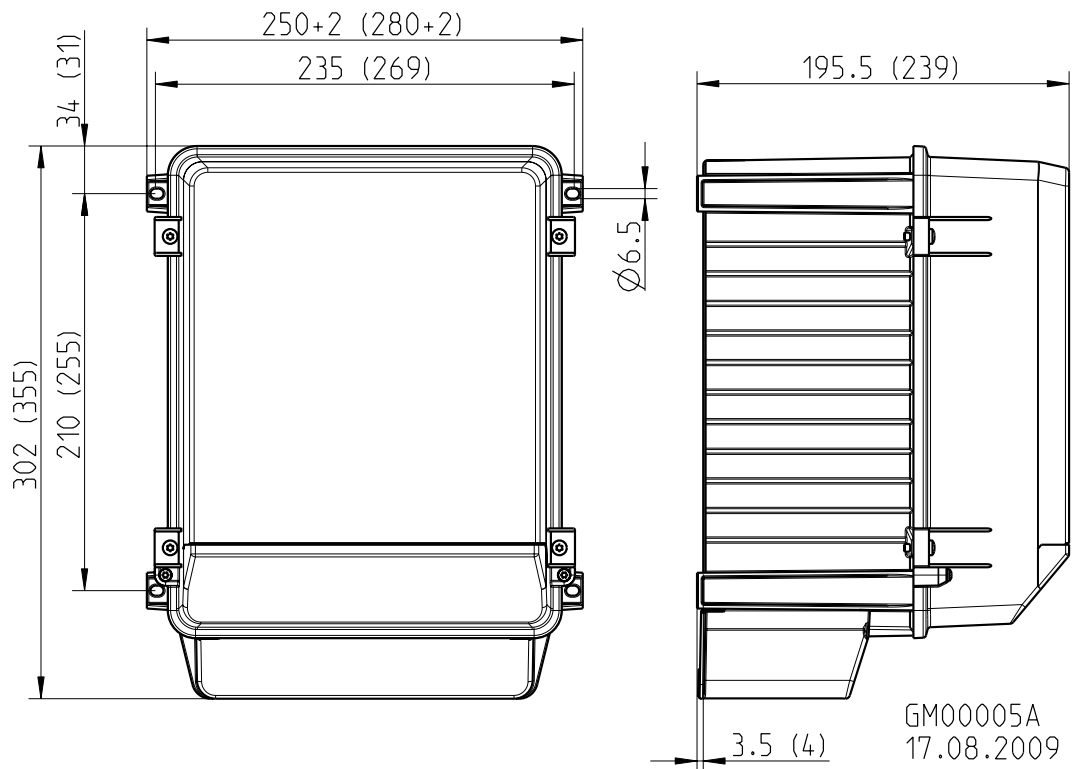
Соблюдайте макс. нагрузку на клеммы Инструкция по эксплуатации Устройство защиты электродвигателя!
(Общие примеры, данные для подключения контроллера независимо от типа используемого устройства)

11.3 Расчётные формы [мм]

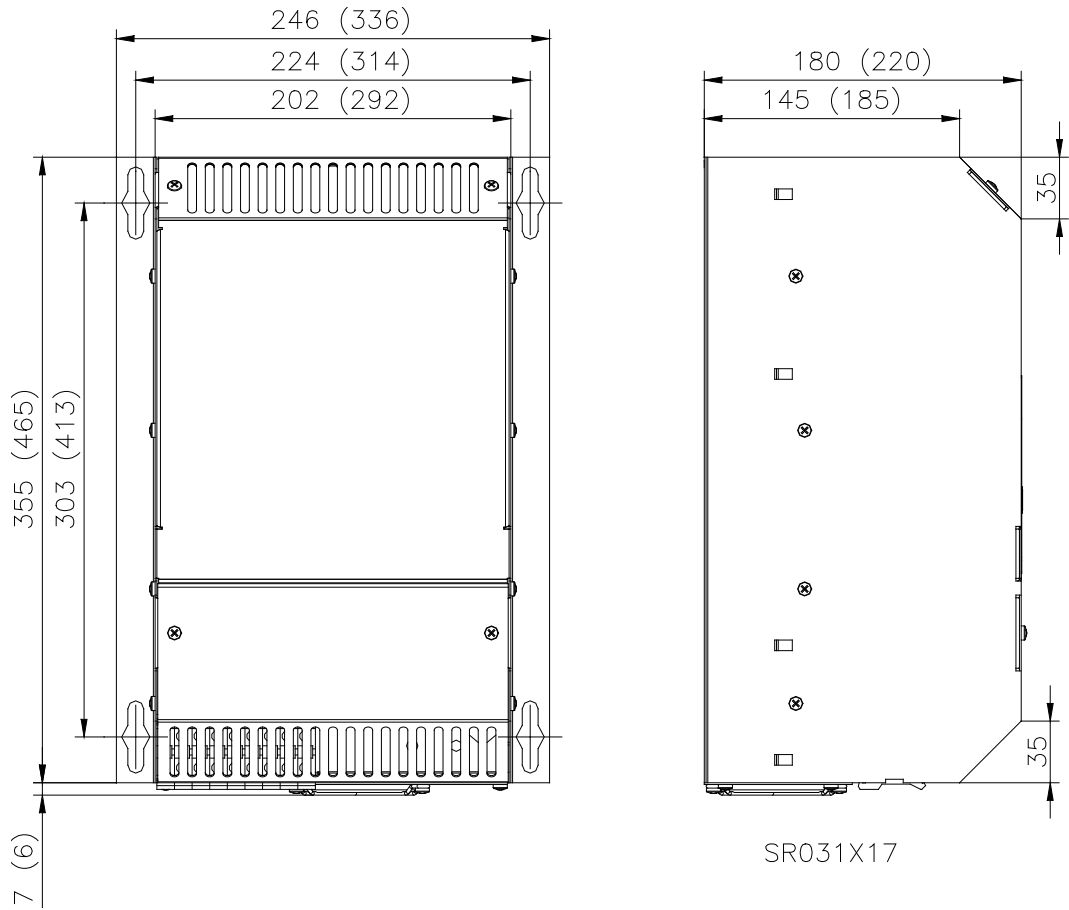
PKDM6/10 (PKDM12/15)



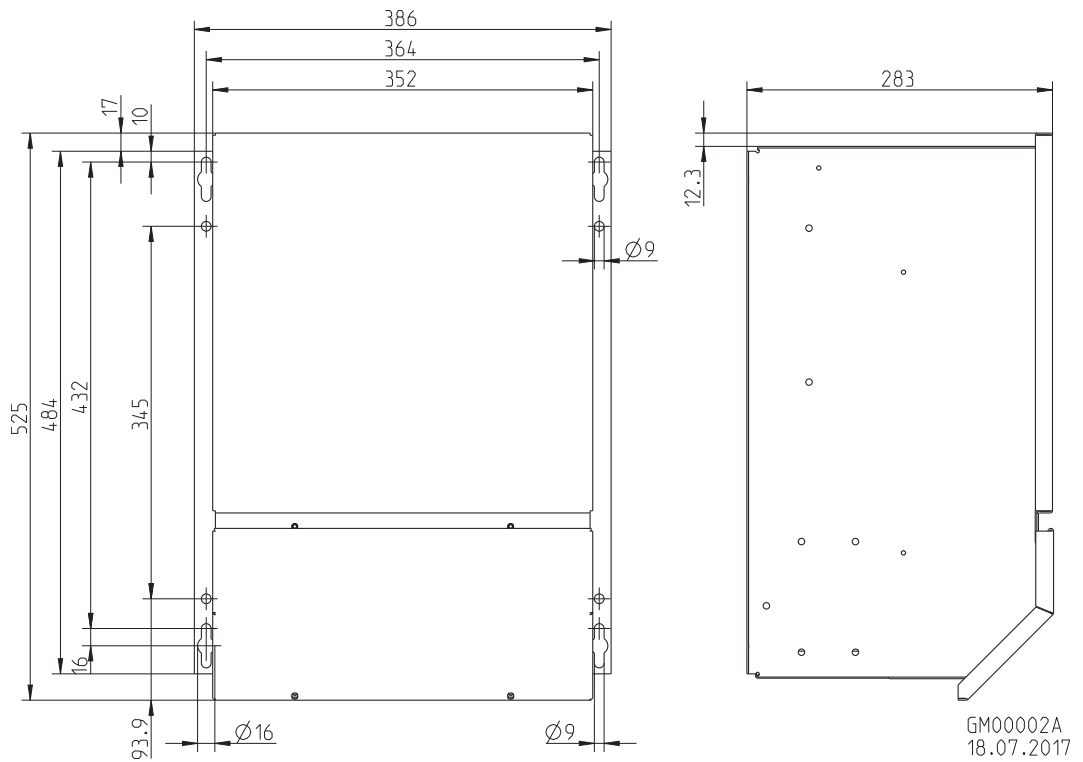
PKDM20 (PKDM25/35)



PKDM25/35E (PKDM50/80E)



PKDM50/80



11.4 Указание производителя

Наша продукция выпускается с соблюдением соответствующих международных предписаний. Если у Вас есть вопросы по использованию нашей продукции или Вы планируете особые случаи применения, то обратитесь по следующему адресу:

ZIEHL-ABEGG SE
Heinz-Ziehl-Straße
74653 Künzelsau
Телефон: +49 (0) 7940 16-0
Факс: +49 (0) 7940 16-504
info@ziehl-abegg.de
http://www.ziehl-abegg.de

11.5 Указание по обслуживанию

С техническими вопросами, возникающими при вводе в эксплуатацию или при неполадках, просим обращаться в наш Отдел технической поддержки для Регуляторов - Воздухотехники.

Телефон: +49 (0) 7940 16-800
Email: fan-controls-service@ziehl-abegg.de

За поставки вне территории Германии отвечают наши сотрудники в филиалах по всему миру. см. www.ziehl-abegg.com.

При возвратах для проверки или ремонта нам необходимы некоторые данные, позволяющие осуществлять целенаправленный поиск неисправности и оперативный ремонт. Пожалуйста, используйте наш формуляр для ремонта. Он будет предоставлен Вам после консультации с нашей службой поддержки.

Кроме того, его можно загрузить на нашем веб-сайте. Поддержка - Загрузки - Общие документы.