

## Электропривод воздушных клапанов 5Нм Пружинный возврат 2-х позиционное управление



- Компания LUFBERG производит электропривода с усилием 5Нм для применения в системах отопления, вентиляции и кондиционирования и выполняющие охранные функции и предназначенные, например, для защиты от замораживания.
- В этих высококачественных приводах используется механизм, который гарантирует аварийный возврат вентиляционных заслонок, клапанов и других исполнительных механизмов в случае отключения электропитания.

### ОСОБЕННОСТИ СЕРИИ

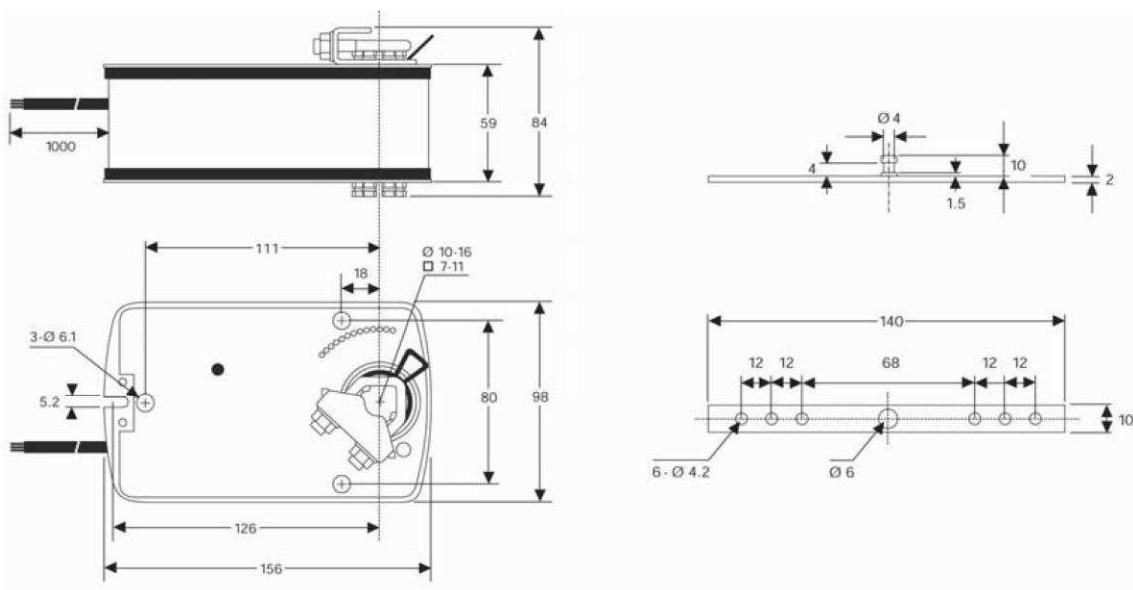
- 2-х позиционное управление, открыто/закрыто.
- Универсальный адаптер для прямого монтажа
- Простая установка с универсальным адаптером для:
  - круглых стержней диаметром от 10 до 16 мм;
  - квадратных стержней диаметром от 7 до 11 мм.
- Минимальная высота штока 40мм
- Низкий уровень шума
- Регулируемый угол вращения
- Механическое ограничение угла поворота
- Направления вращения меняется переворотом привода
- 1 вспомогательный переключатель для некоторых моделей
- Низкое энергопотребление в конечном положении
- Снабжается фиксатором, предотвращающим вращение корпуса электропривода
- Поставляется с подсоединенным кабелем 1 м

### Таблица выбора моделей

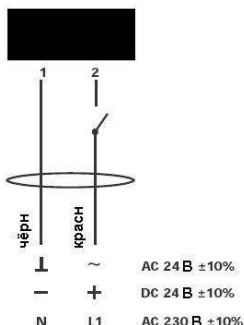
Крутящий момент	Время поворота	Площадь заслонки	Электропитание	Вспомогательные переключатели	Модель
5 Нм	70сек Пружинный возврат <20сек	до 1.0м <sup>2</sup>	24В AC/DC	Нет	<b>DA05S24</b>
				1 SPDT*	<b>DA05S24S</b>
			230В AC	Нет	<b>DA05S220</b>
				1 SPDT*	<b>DA05S220S</b>

\*SPDT (Single-Pole Double-Throw) - однополюсная группа переключающих контактов

### Габаритные и присоединительные размеры в мм



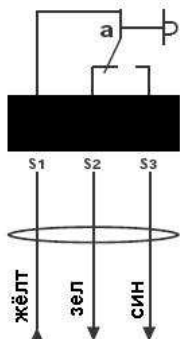
### Схема подключения



### Изменение направления вращения

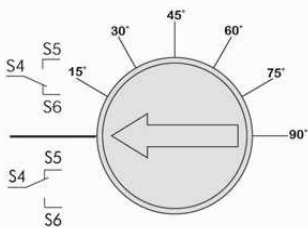


### Вспомогательный переключатель



### Регулировка вспом. переключателя

Встроенный микропереключатель повернуть на требуемый угол 0°...90°



### Технические характеристики

Модель	DA05S24 (S)	DA05S220 (S)
Крутящий момент		
- двигателя	мин. 5Нм	мин. 5Нм
- пружины	мин. 5Нм	мин. 5Нм
Площадь заслонки, до	1.0м <sup>2</sup>	1.0м <sup>2</sup>
Время поворота	70сек Пружин. возврат <20сек	70сек Пружин. возврат <20сек
Напряжение	24В AC/DC	230В AC
Частота	50/60 Гц	50/60 Гц
Потребляемая мощность		
- вращение:	7.2 Вт	4.2 Вт
- крайние положение:	2.5 Вт	2.5 Вт
Расчётная мощность	10.0 ВА	10.0 ВА
Угол поворота	-5~90° (95° механически)	-5~90° (95° механически)
Настройка угла поворота	5°~85° (5° шаг)	5°~85° (5° шаг)
Вес	1.6 кг	1.6 кг
Уровень шума (работа), 1м	<45 дБ(А)	<45 дБ(А)
Сигнал управления	2х-позиционный	2х-позиционный
Сигнал обратной связи	нет	нет
Подсоединение кабеля	с кабелем 1 м	с кабелем 1 м
Нагрузочная способность вспом. переключателя	3 (1.5)А/230В	3 (1.5)А/230В
Степень защиты	IP54	IP54
Класс защиты	II (все изолировано)	II (все изолировано)
Относительная влажность	5~95%, без конденсации	5~95%, без конденсации
Температура окруж. среды	-20~+50 °С	-20~+50 °С
Срок службы	60000 циклов	60000 циклов
Соответствие стандартам	CE и ISO9000	CE и ISO9000
Способ монтажа	любой	любой

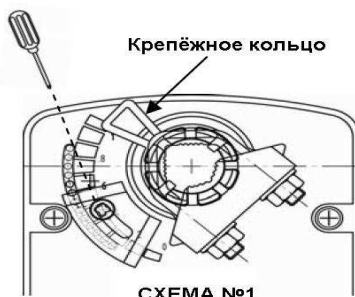


- При расчете крутящего момента необходимо учитывать указанные изготовителем заслонки параметры сечения, тип и место установки, и технические условия подачи воздуха
- Сервопривод разрешается эксплуатировать только с напряжением, указанным на заводской табличке.
- Сервопривод разрешается эксплуатировать только в зонах, соответствующих указанному классу защиты.

### Настройка угла поворота

#### от 5° до 45°

1. Ослабьте винт механической пластины ограничителя.
2. Переместите пластину ограничителя в нужное положение.
3. Закрутите винт.



#### от 45° до 85°

1. Вытащите крепёжное кольцо
2. Выньте адаптер и поверните его на 45°
3. Вставьте адаптер и закрепите крепёжное кольцо.
4. Ослабьте винт механической пластины ограничителя
5. Переместите пластину ограничителя в нужное положение
6. Закрутите винт.

